



Ameretat - Group

گروه صنعتی امرتات تولید کنند انواع پروفیل های درب و پنجره

ALMundo

New Style - Aluminium profile, create quality of life for a lifetime.



Aluminium

Windows & Doors Profiles

Catalogue 2022

با استعانت از درگاه خداوند متعال و به یاری شما نیک اندیشان همیشه همراه، در سومین سال از آغاز فعالیت گروه صنعتی امرتات، این مجموعه پس از انجام بررسی های کامل توسط مدیران واحد تحقیق و توسعه شرکت (R&D) اقدام به طراحی و ساخت قالب های اختصاصی درب و پنجره های آلومینیوم نموده است تا علاوه بر ارائه خدمات در صنعت درب و پنجره UPVC کشور، در بخش آلومینیوم نیز شایسته خدمت به شما سروران گرامی باشد.

گروه صنعتی امرتات با تلفیقی از تجربه، مهارت، تفکر نوین و بهره گیری از ارتباط با صنعت UPVC کشور با طراحی قالب های اختصاصی به صورت UPVC Style که تماماً قابلیت نصب پراق آلات UPVC بر روی پروفیل های آلومینیومی را دارند، آمادگی کامل برای عرضه این کالای کم نظیر را دارا می باشد.

محصولات آلومینیومی گروه صنعتی امرتات در دو گرید نرمال و ترمال بریک با کیفیت عالی و در شرایط کاملاً استاندارد تولید شده و با توجه به سهولت در مونتاژ و کاهش هزینه تولید و همچنین دارا بودن تمامی ویژگی های پروفیل های آلومینیومی رقیبی سرسخت و جایگزینی مناسب برای پروفیل های نسل قبل تر آلومینیوم می باشد که قطعاً در صورت ارائه در سبد شرکت های پنجره ساز خصوصاً شرکت هایی که در حال حاضر تولید درب و پنجره UPVC را دارند می تواند کمکی شایان در راستای افزایش سهم بازار برای شرکت های مزبور داشته باشد.

جلب رضایت مشتریان و نوآوری در کار از اجزای جدانشدنی مجموعه امرتات است که از ابتدای فعالیت این مجموعه تا به امروز لحظه ای از آن غافل نبوده ایم.

Amertat - Aluminium windows & doors profile

Technical Data

پس از استخراج آلومینیوم و ریخته گری آن، آلومینیوم به شکل بیلت در آمده و عملیات اکستروژن آغاز می شود.

بیلت آلومینیوم، یک نوع شمش آلومینیومی است که بیشتر در صنایع اکستروژن کاربرد دارند بیلت آلومینیوم جز محصولات نیمه ساخته ریخته گری آلومینیوم محسوب می شود.

پرس اکستروژن آلومینیوم یکی از پیچیده ترین بخش های تولید مقاطع آلومینیومی است. قیمت قالب اکستروژن آلومینیوم به متغیرهای متفاوتی بستگی دارد. که میتواند از نظر کیفیت و کارایی تفاوت های چندانی داشته باشند.

فرآیند اکستروژن به این صورت است که یک بیلت (شمش / شمشال) از فلز به شکل استوانه، با فشار زیاد از درون یک قالب دارای یک شکل مشخص عبور می کند. سپس شمشال بریده می شود و نهایتاً حرارت دهی می شود و در آخر به شکل نهایی برش زده می شود.

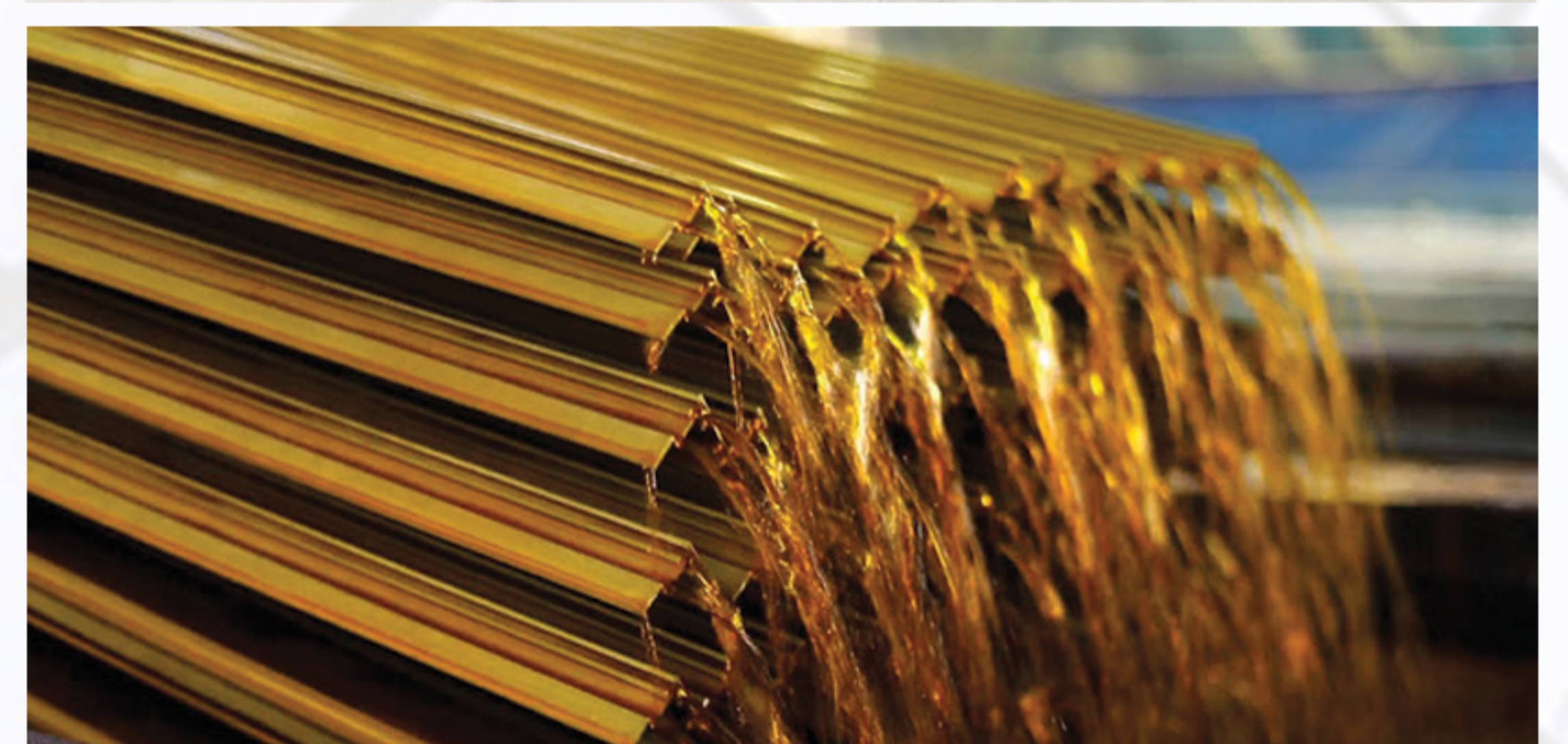
پرس اکستروژن آلومینیوم، بر اساس شکل ها و فرم های مختلف مورد نیاز تامین کنندگان صورت می پذیرد.

پیرسختی (Aging) به بالا بردن سختی آلیاژ با عملیات حرارتی در دمای نسبتاً پایین که موجب رسوب فازها یا اجزایی از محلول جامد ابراشباع می شود، می گویند. این عملیات در کوره مخصوص جهت ایجاد سختی یکنواخت در سطح پروفیل انجام می گیرد.

همچنین پس از اتمام با دستگاهی به نام (وبستر) راکول، سختی پروفیل اندازه گیری می شود.

اکسید آلومینیوم یا رنگ آنادایز فواید بسیاری از جمله سختی، دوام و مقاومت آن در برابر هوای خورنده، مقاوم در مقابل زنگ زدن و خوردگی فلز دارد. این لایه به قسمتی از ماده تبدیل خواهد شد که مانند دیگر پوشش ها کنده نمی شود و پوسته پوسته نمی گردد.

برای قطع ارتباط جداره داخلی پنجره با جداره خارجی آن و به اصطلاح عایق نمودن پنجره، قطعات ترموپلاستیکی با عنوان تیغه پلی آمید در قسمت میانی پروفیل های آلومینیومی دوخت می شوند.

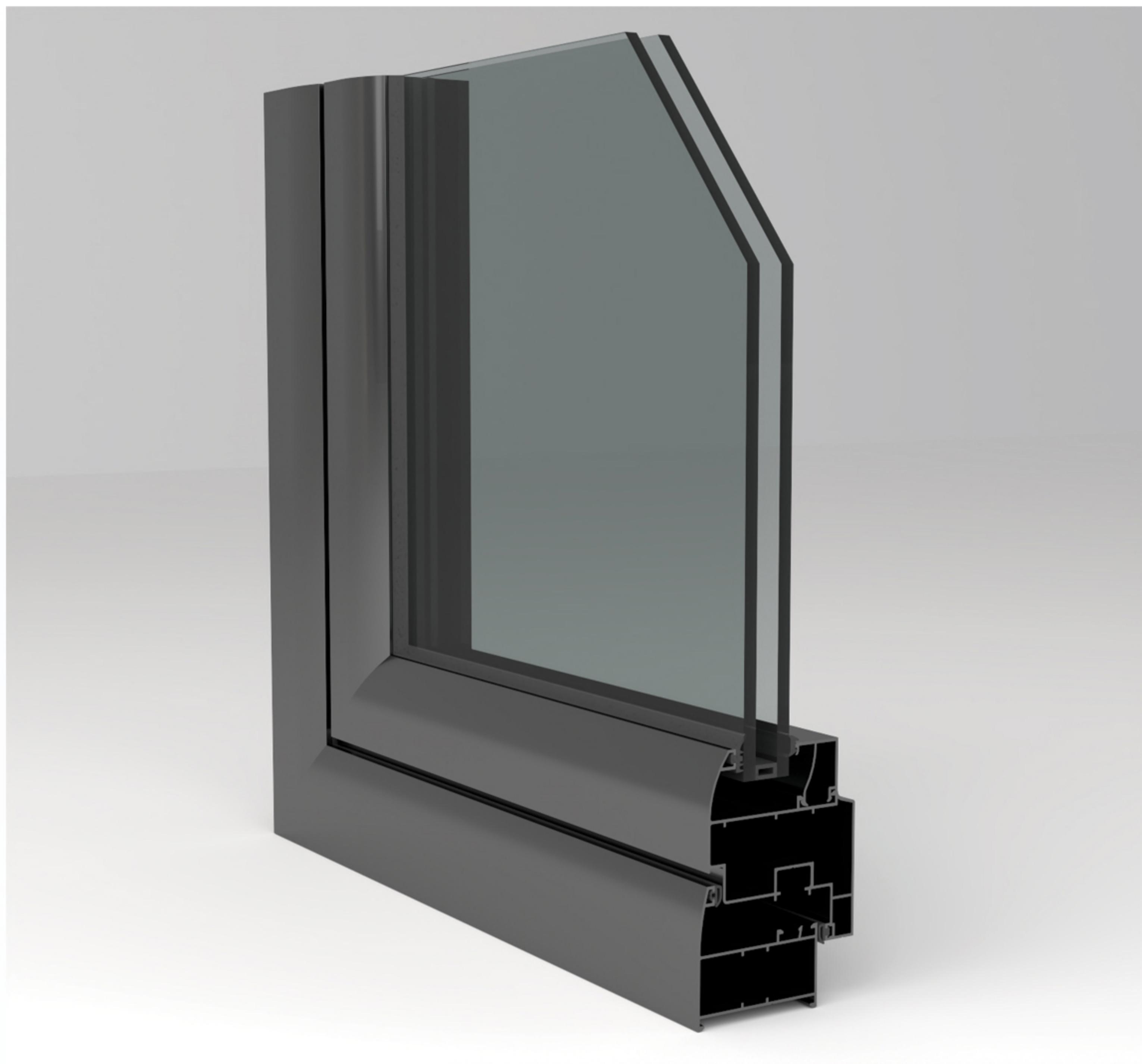


ALMundo

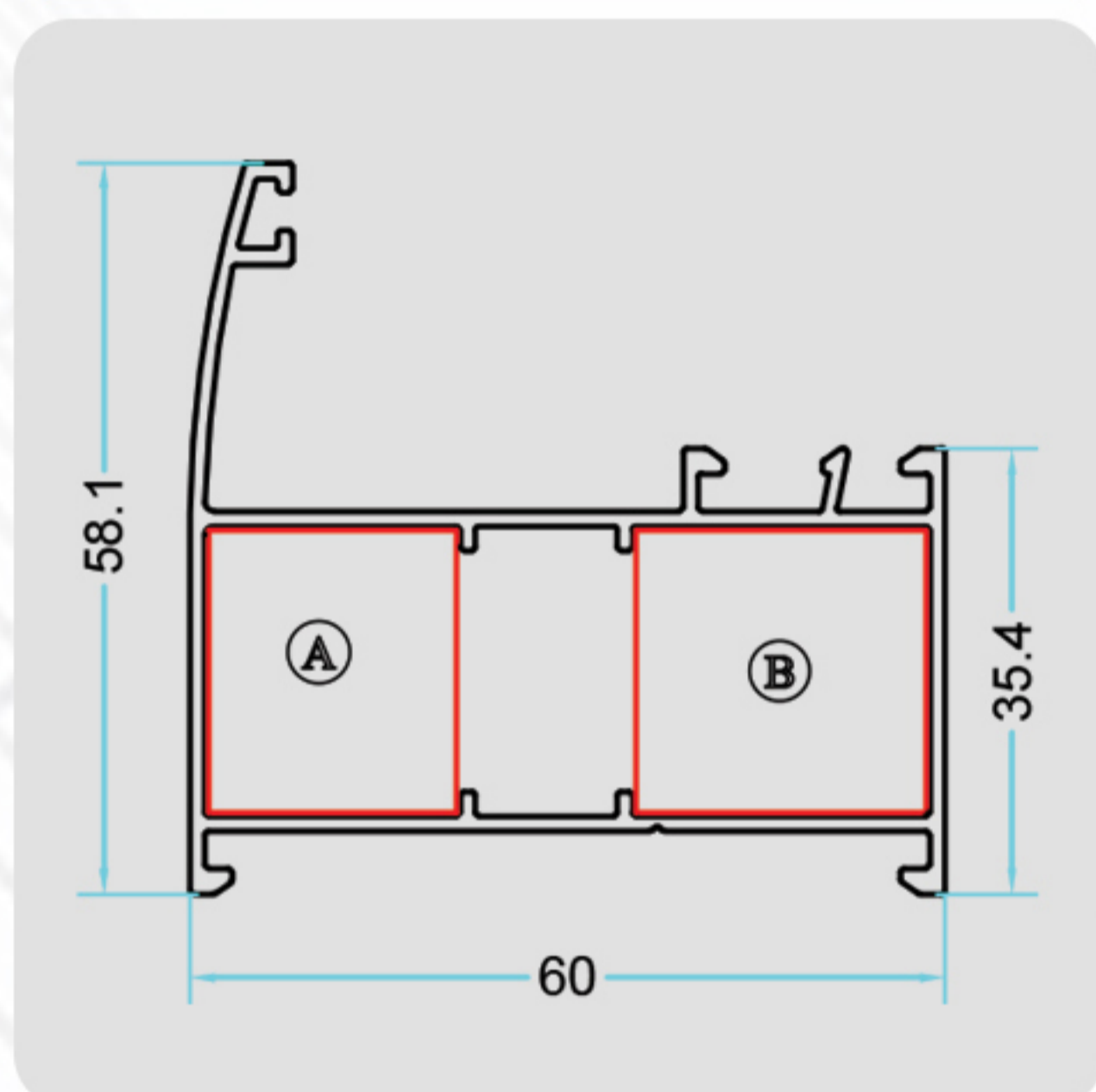
New Style - Aluminium profile, create quality of life for a lifetime.

سیستم درب و پنجره نرمال لولایی
سری نیترو

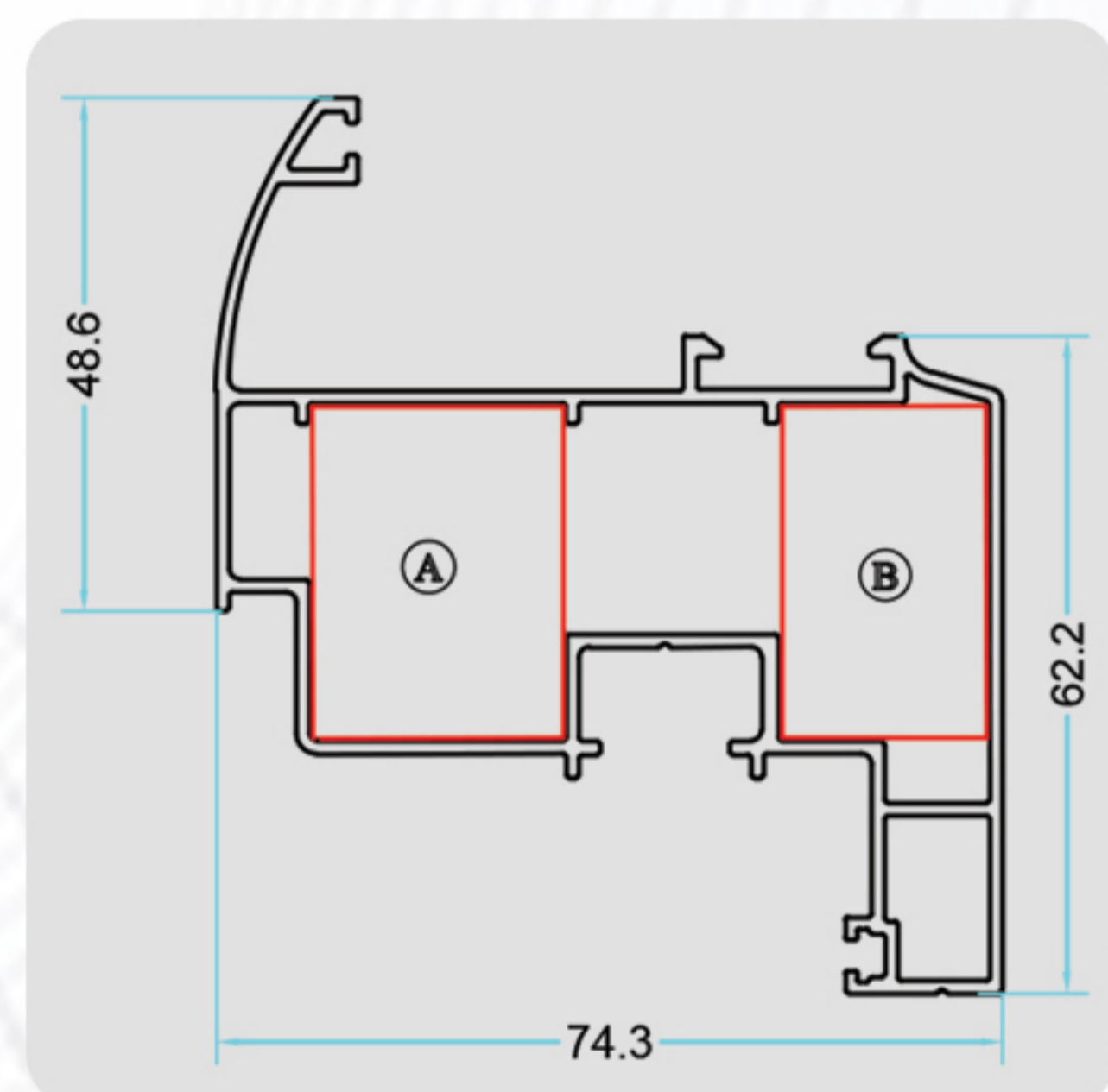
Tilt & Turn Nitro N60 Normal Series



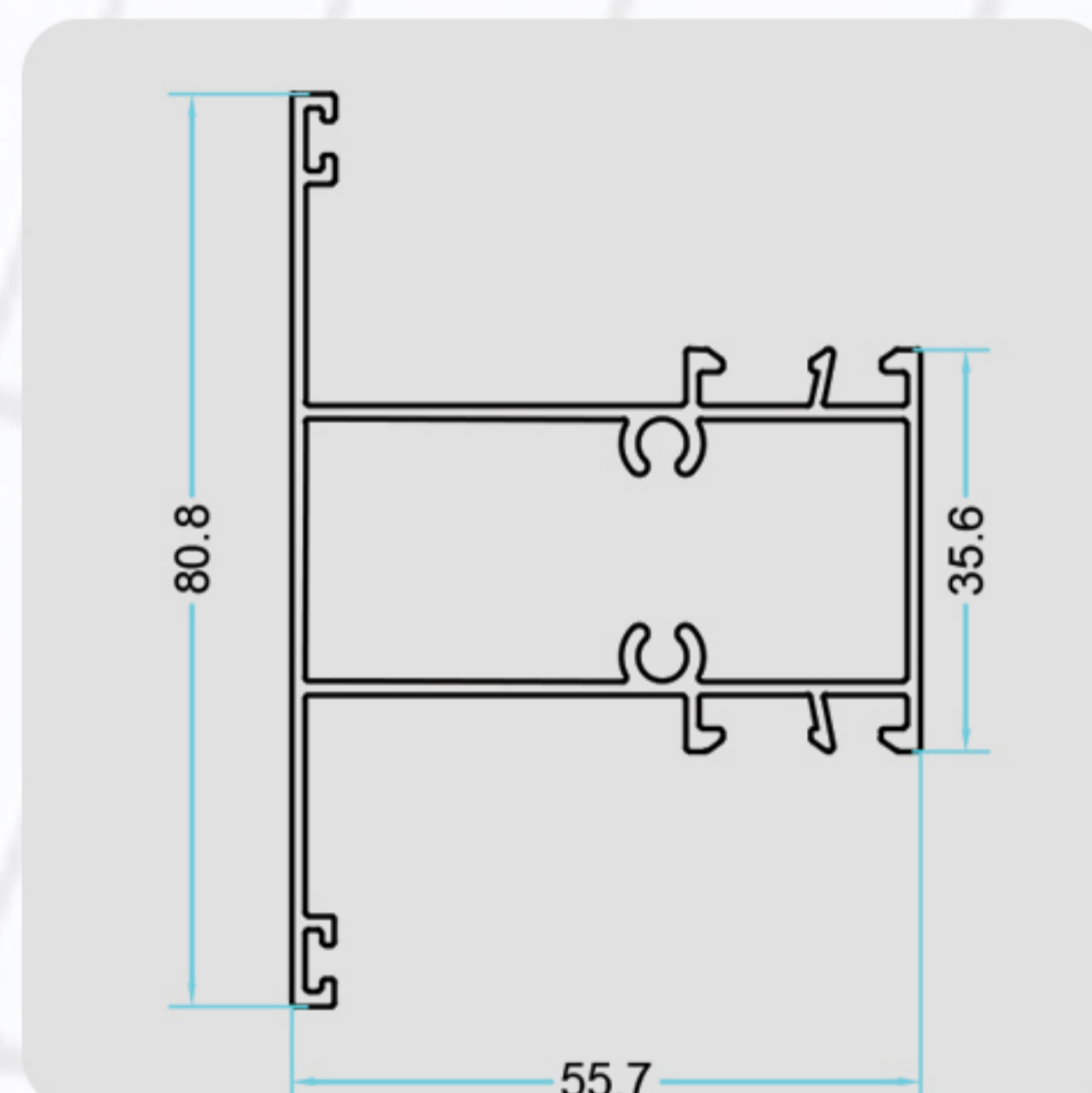
Frame NA-001



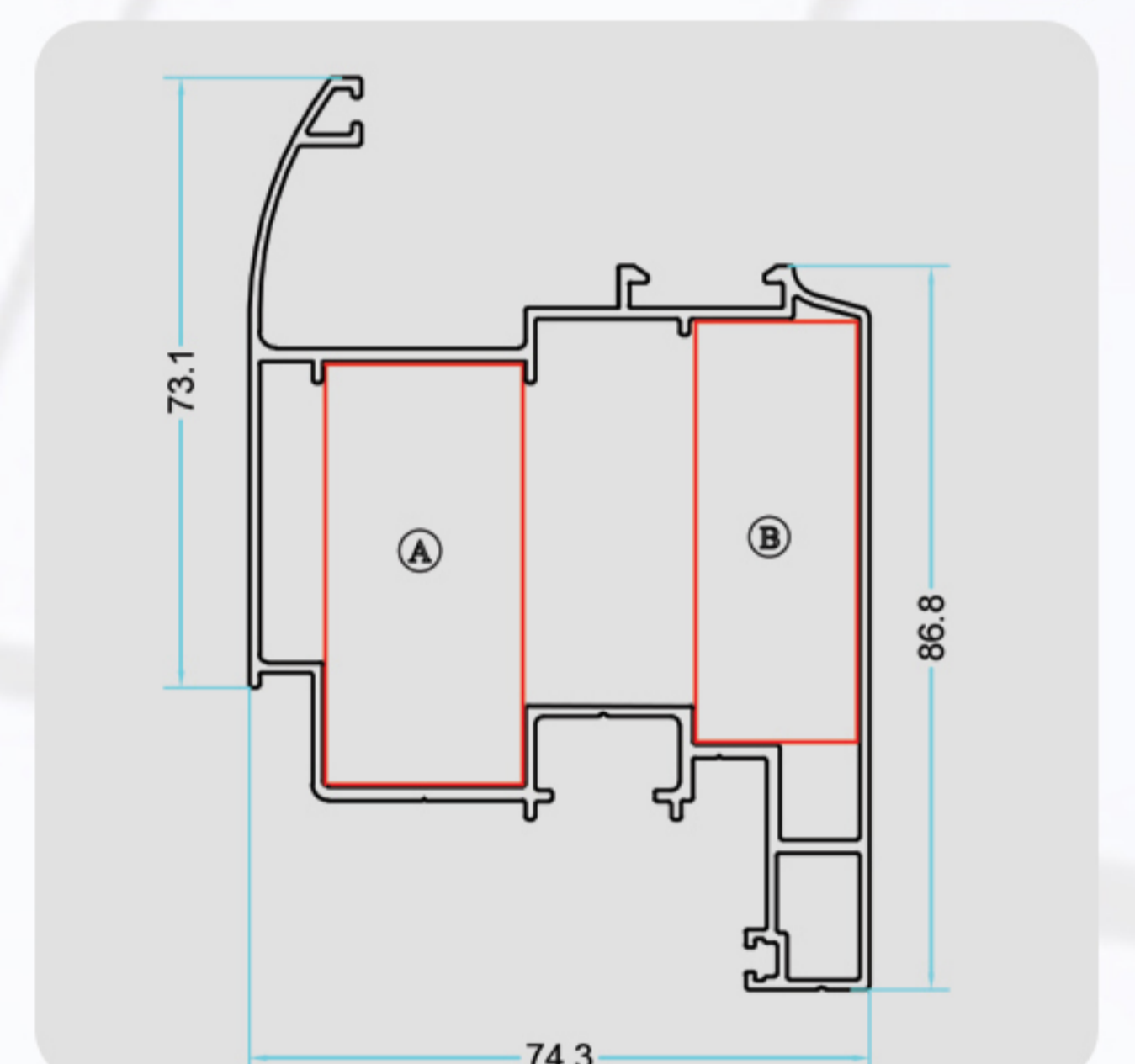
Sash NA-002



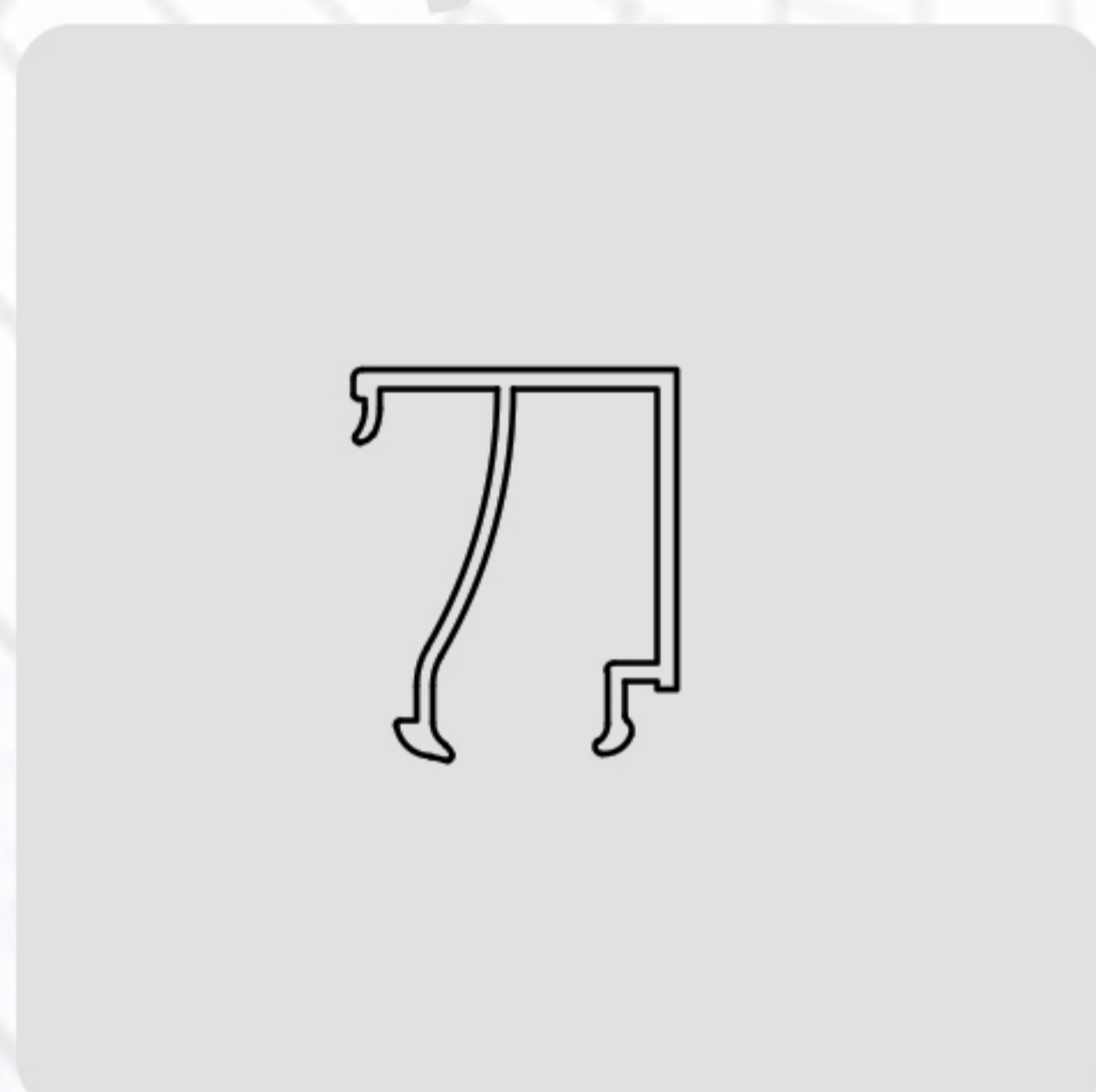
Mulion NA-003



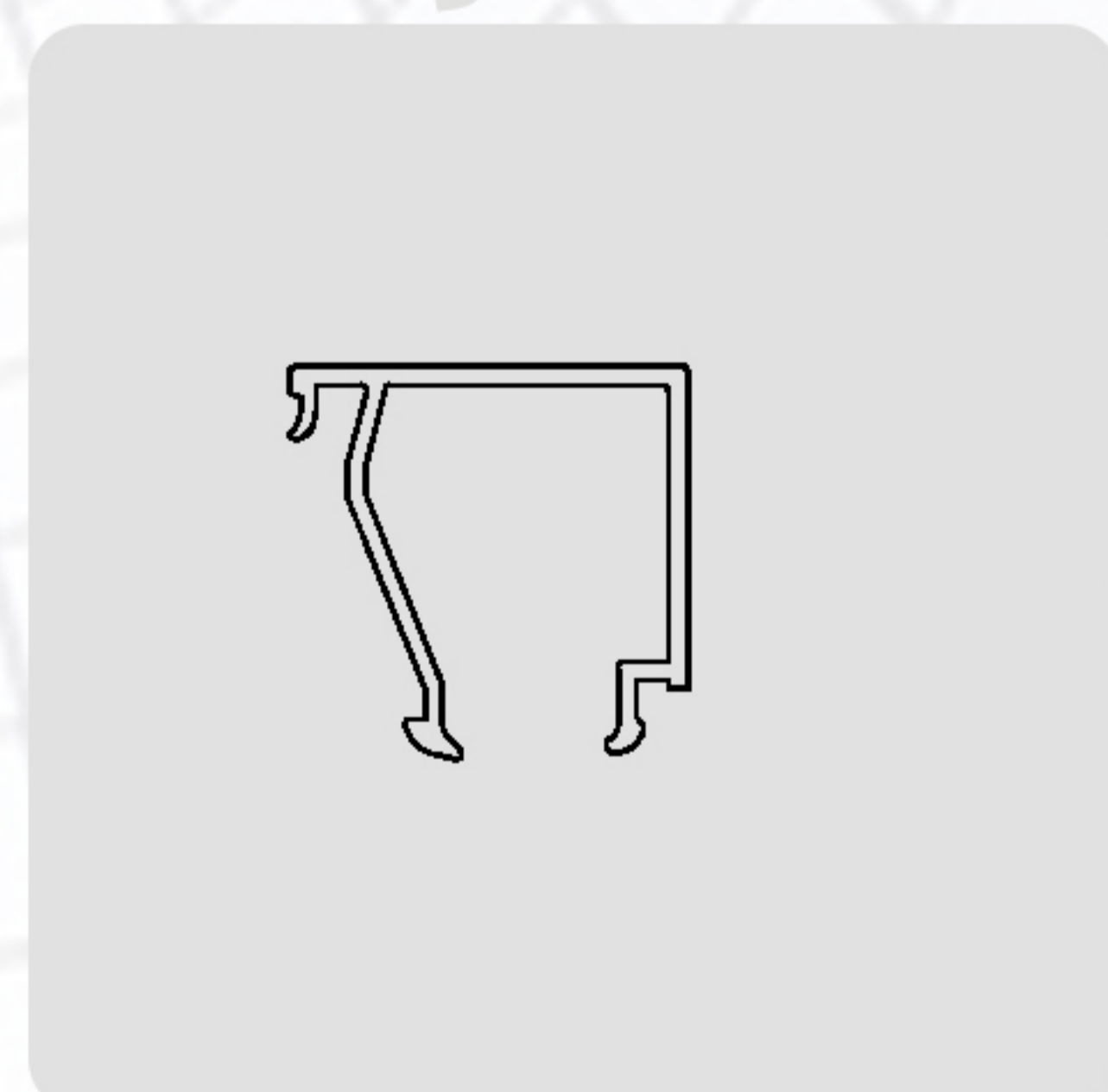
Door Sash NA-004



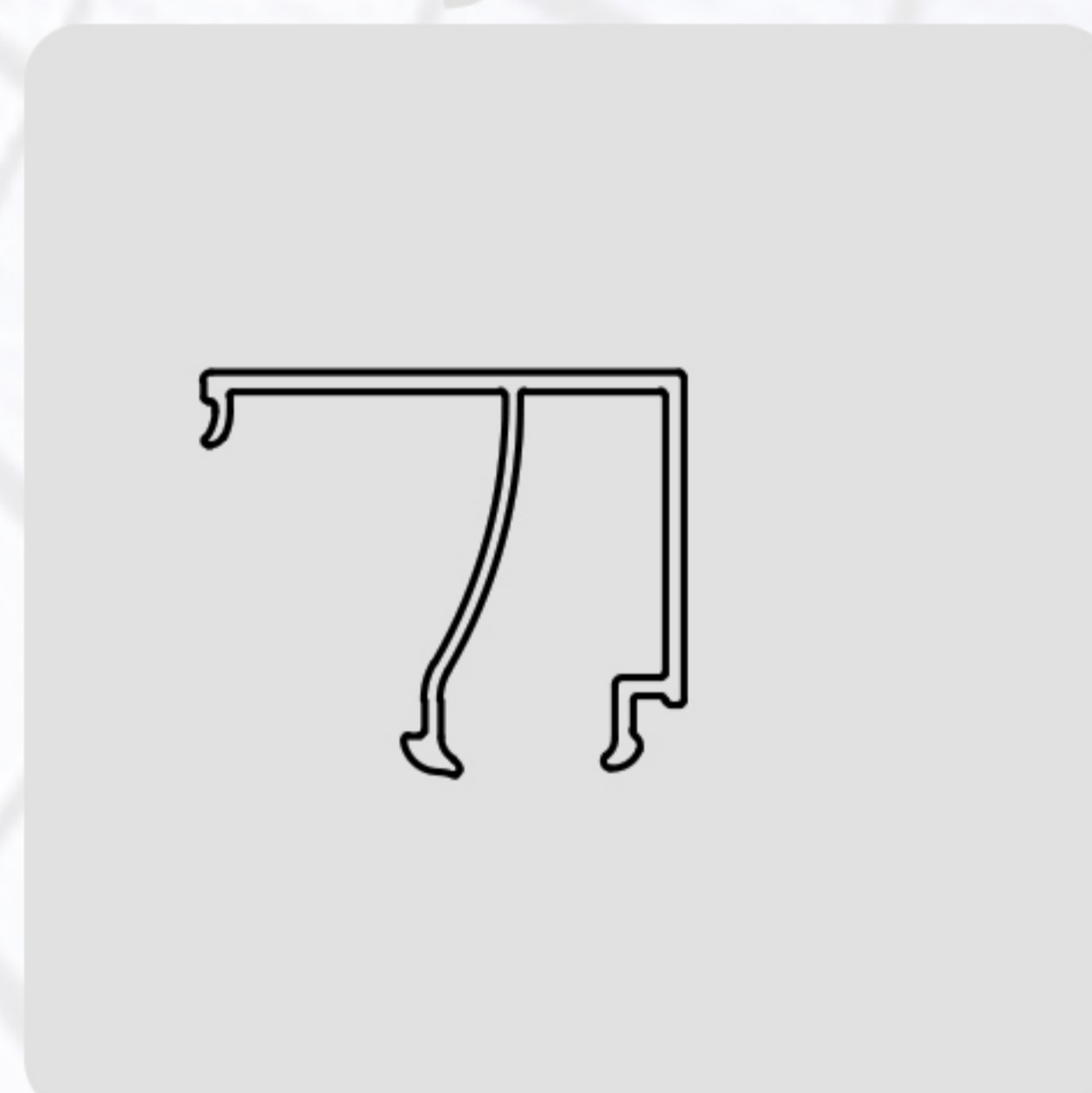
Galzing NA-917



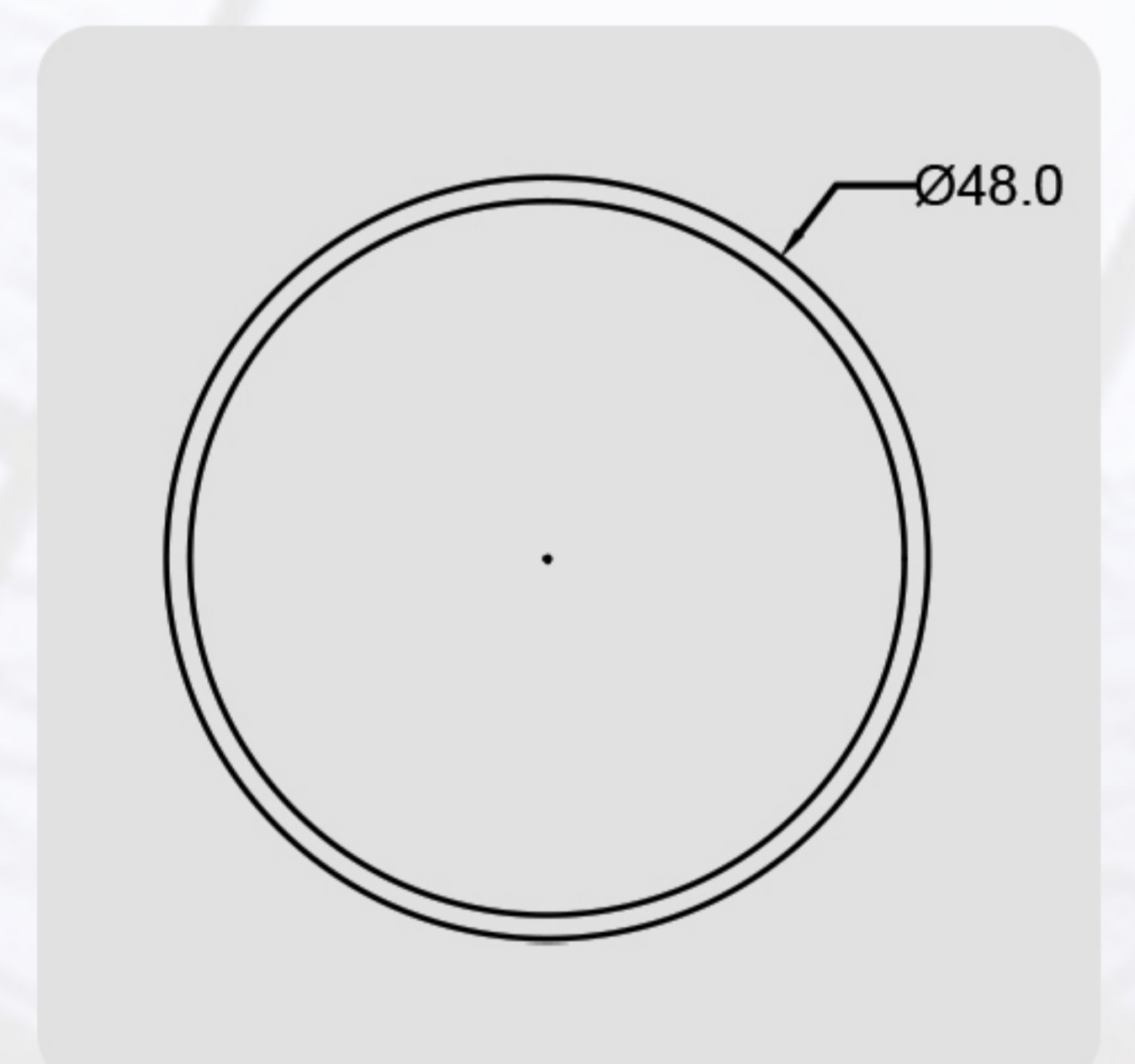
Galzing NA-057



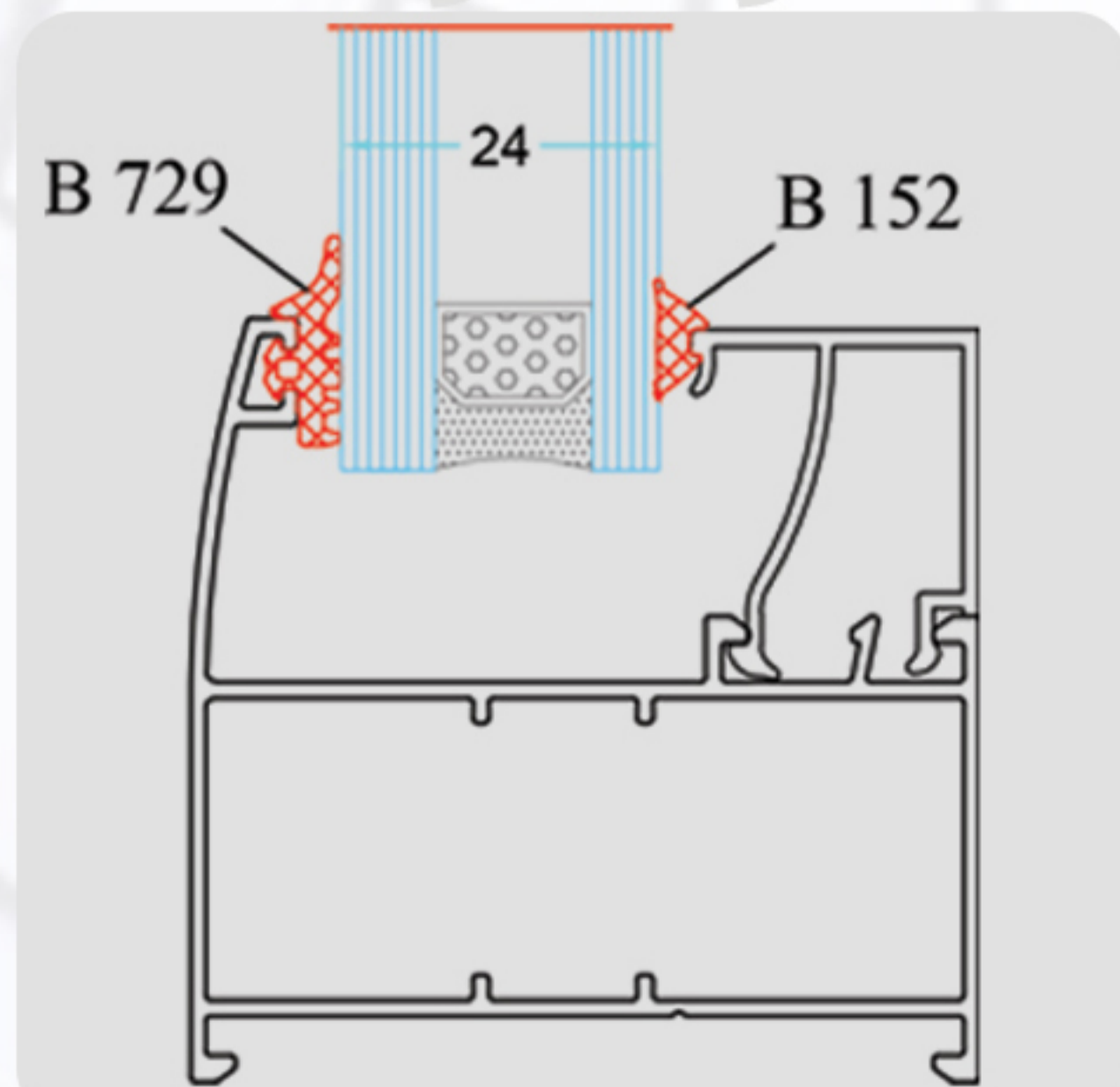
Galzing NA-069



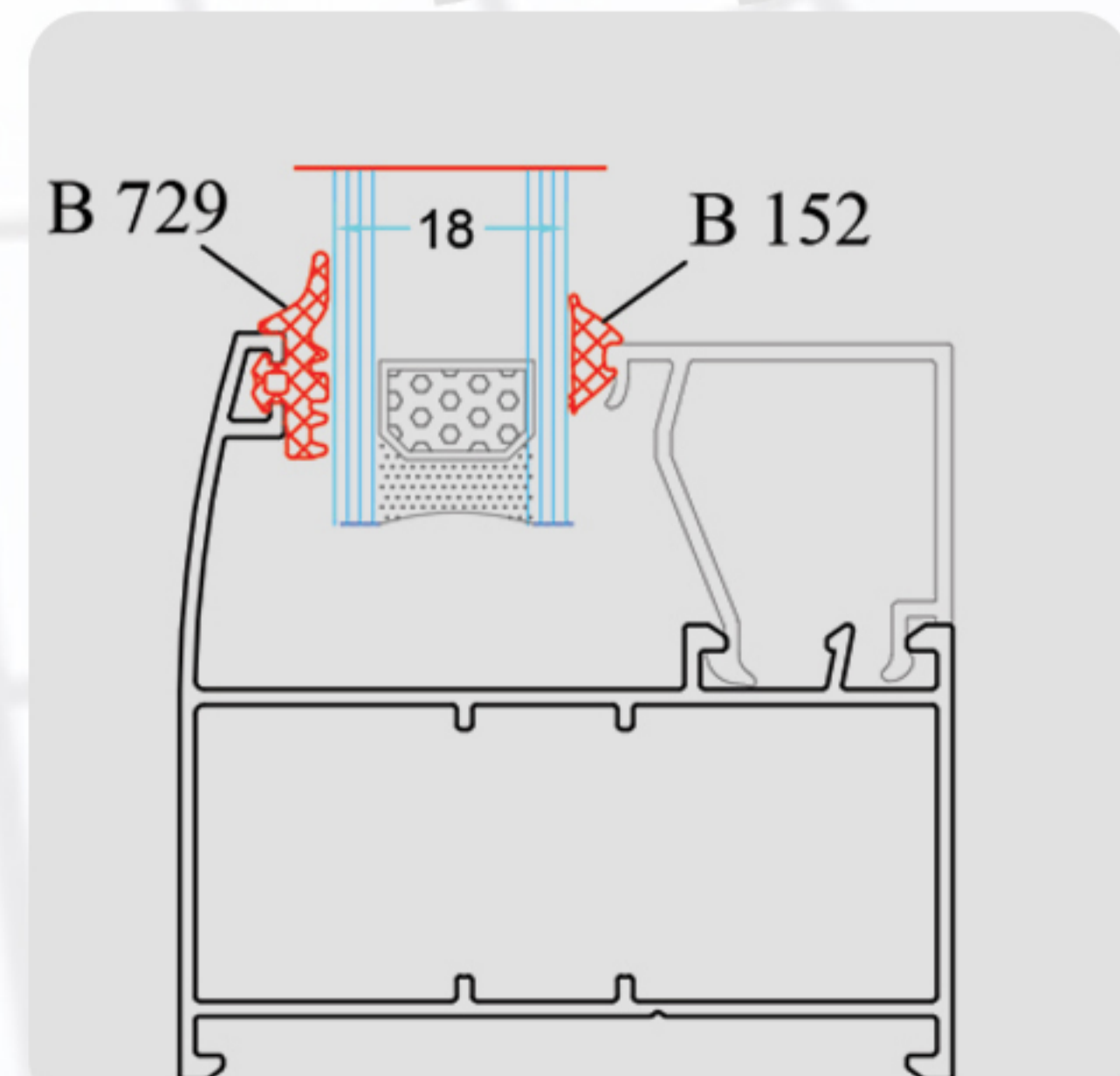
Axial Tube M-013



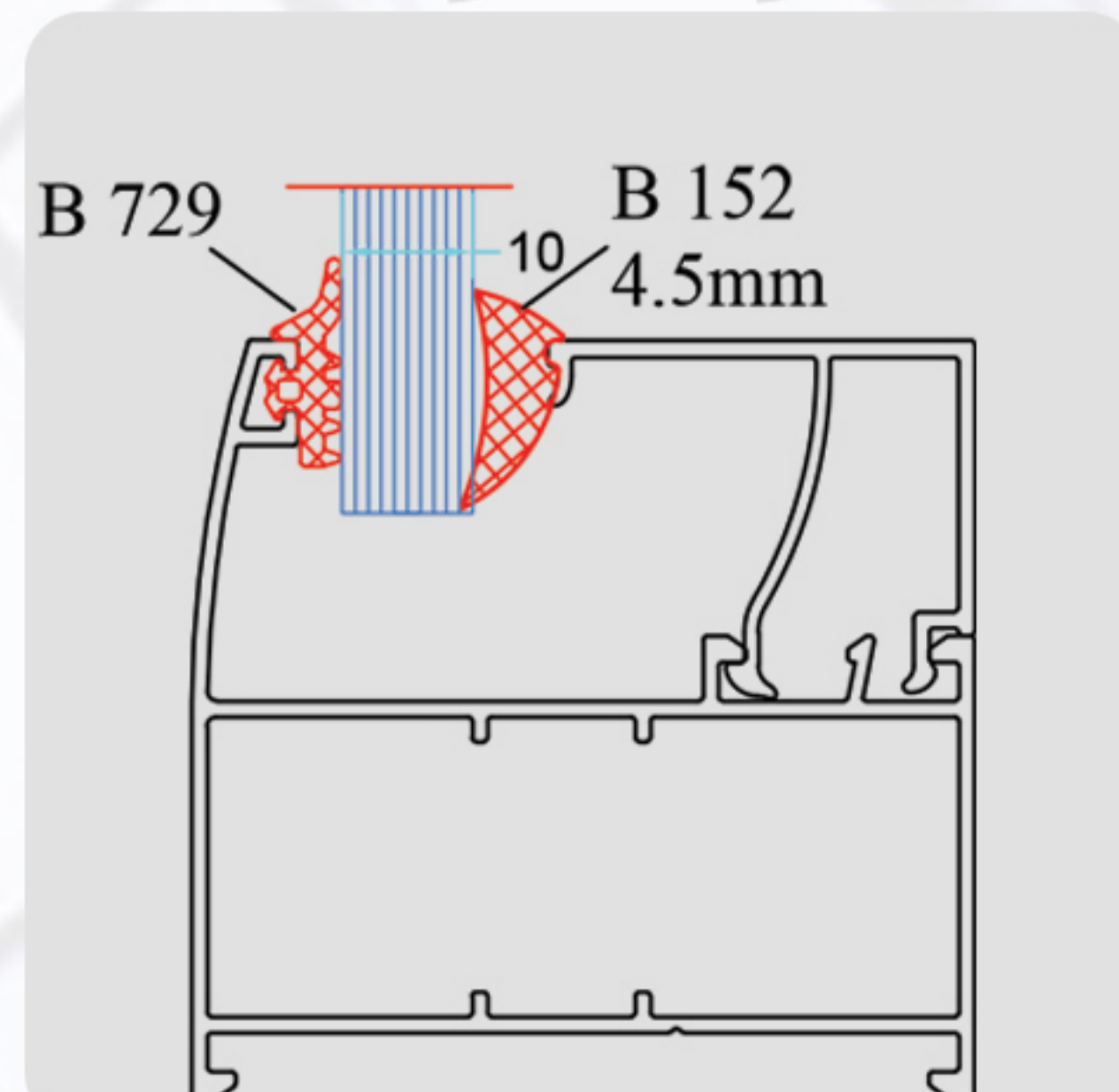
Glazing Diagram



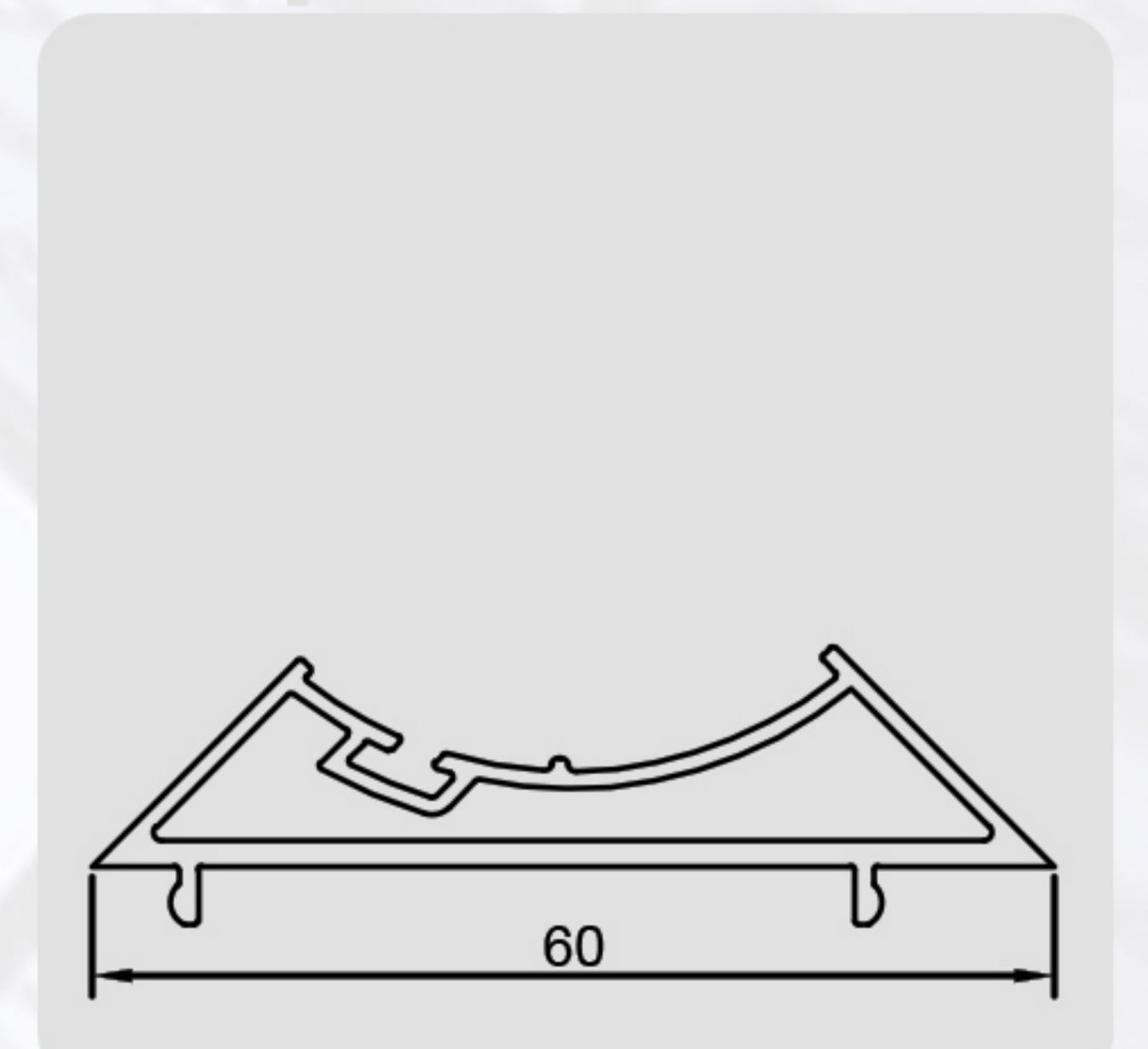
Glazing Diagram

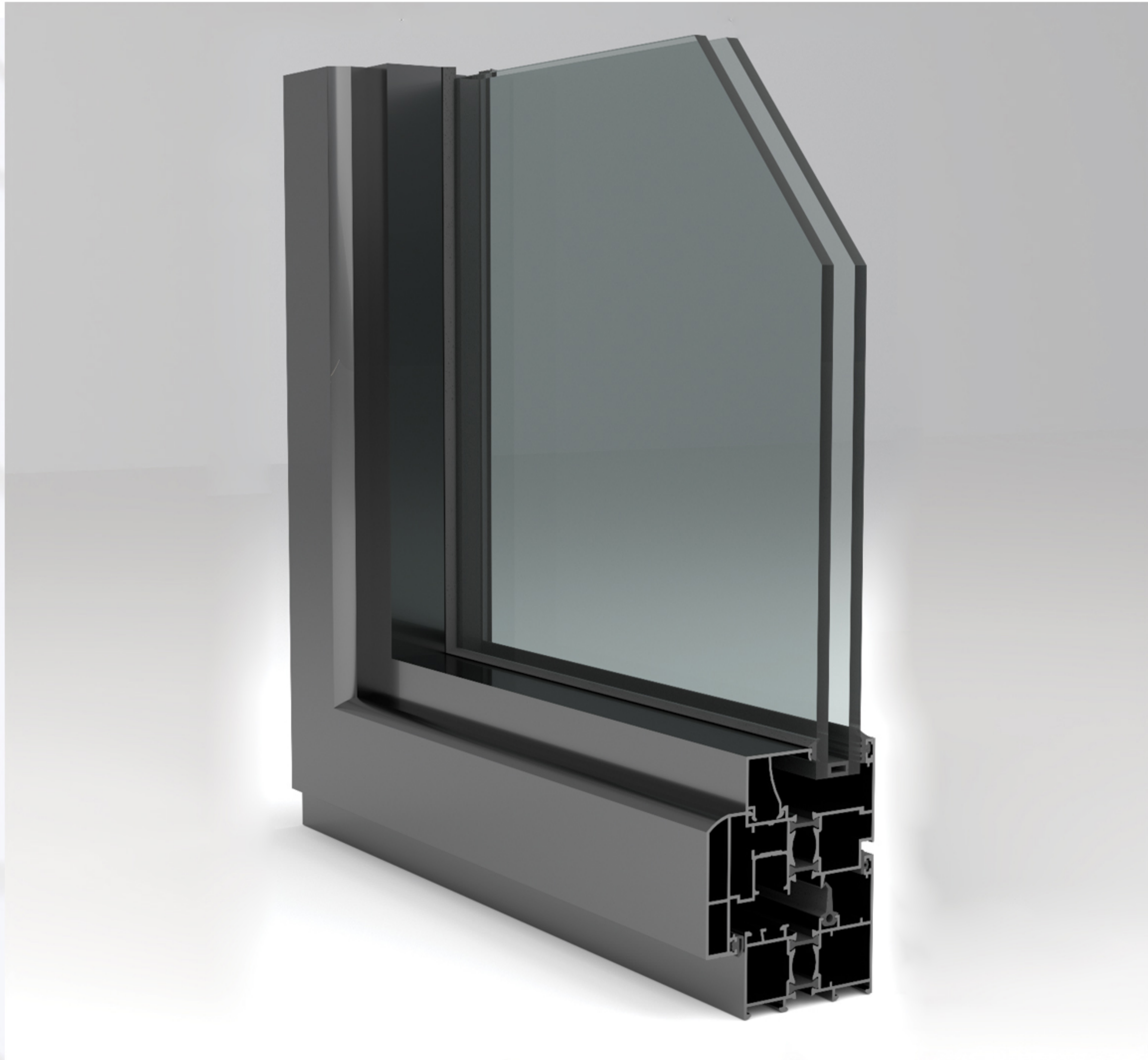


Glazing Diagram



Adaptor M-014





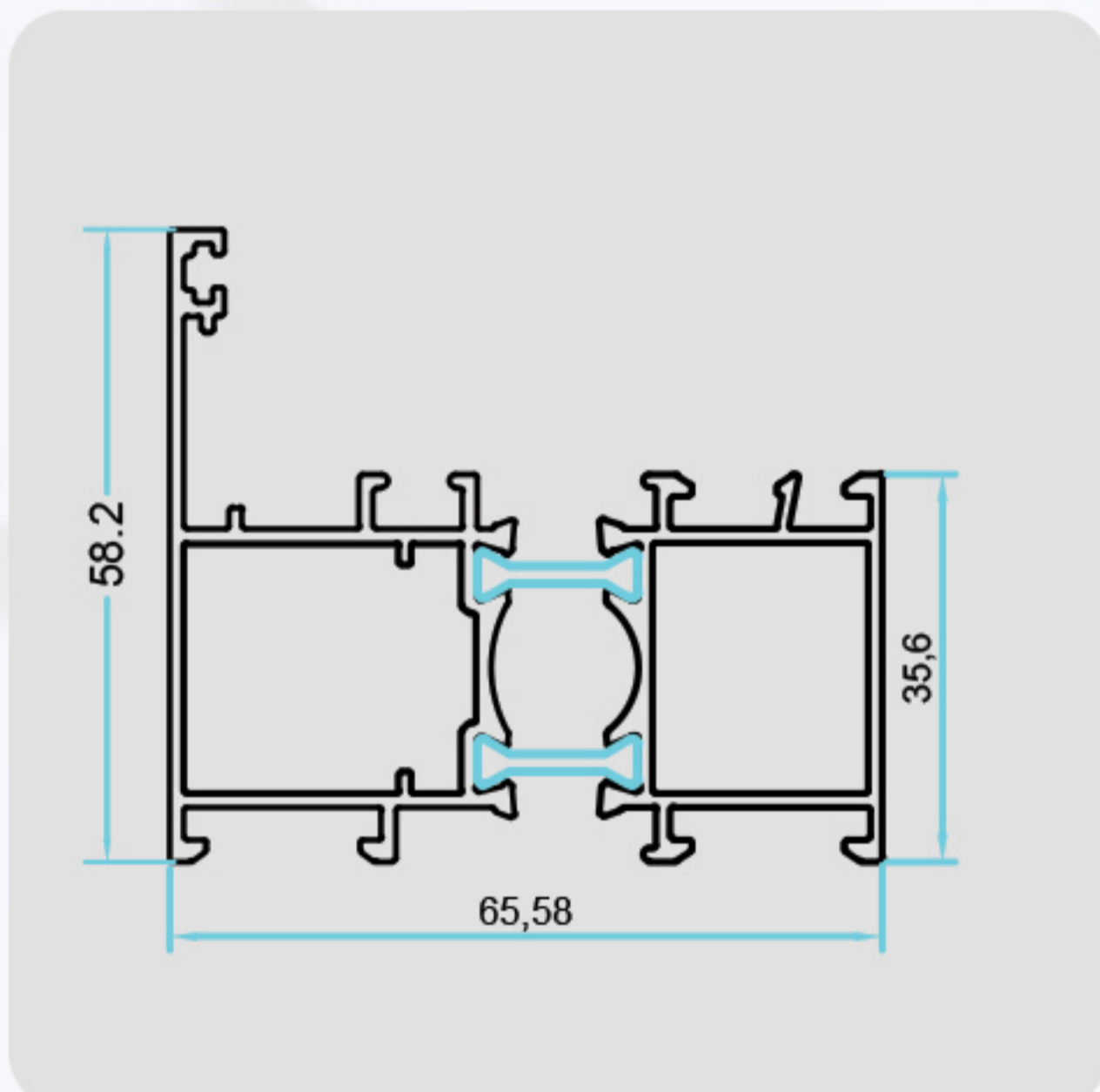
ALMundo

New Style - Aluminium profile, create quality of life for a lifetime.

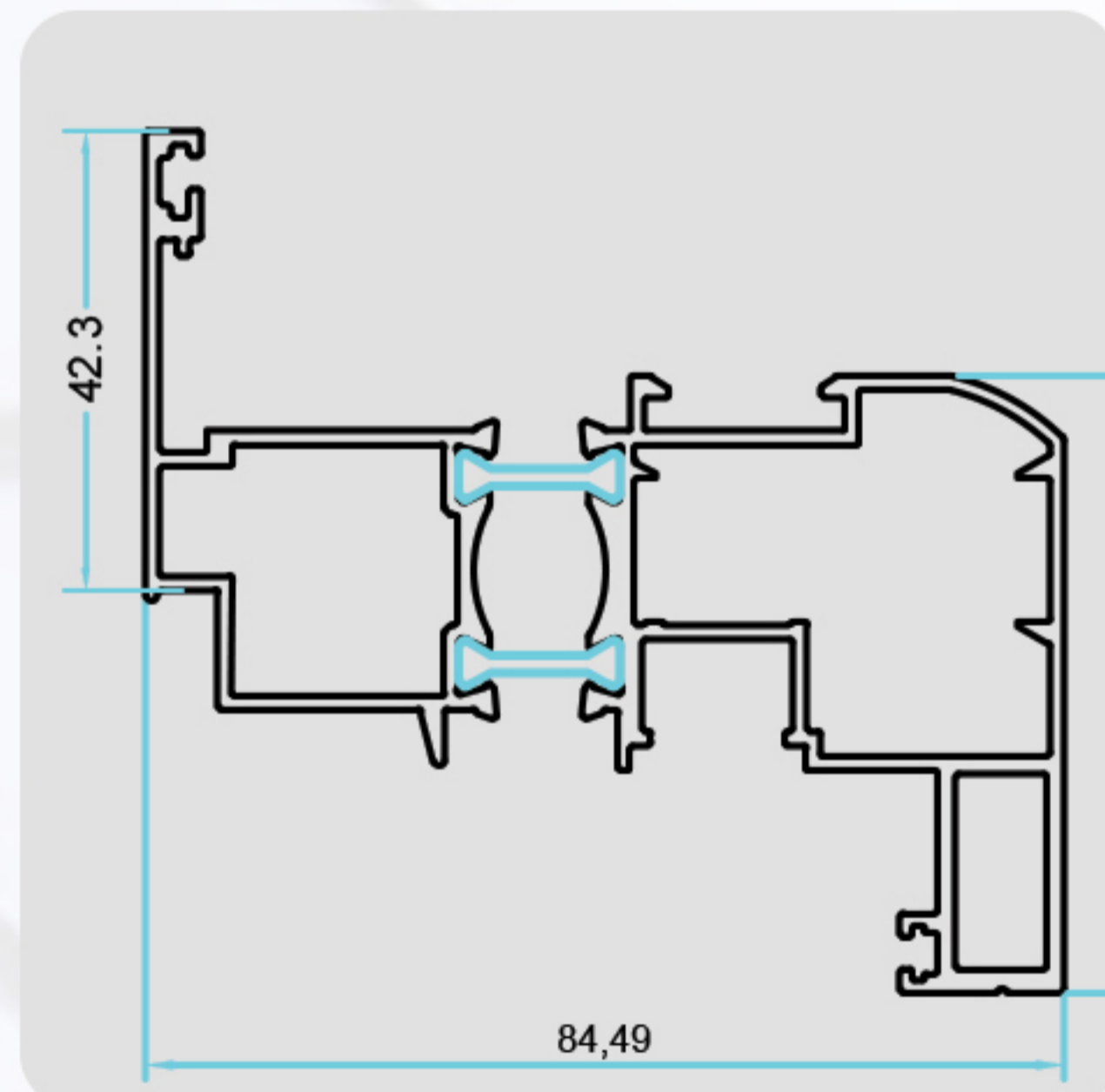
سیستم درب و پنجره ترمال بریک
لولایی سری تایفون

Tilt & Turn
Typhon T60 Thermal Break

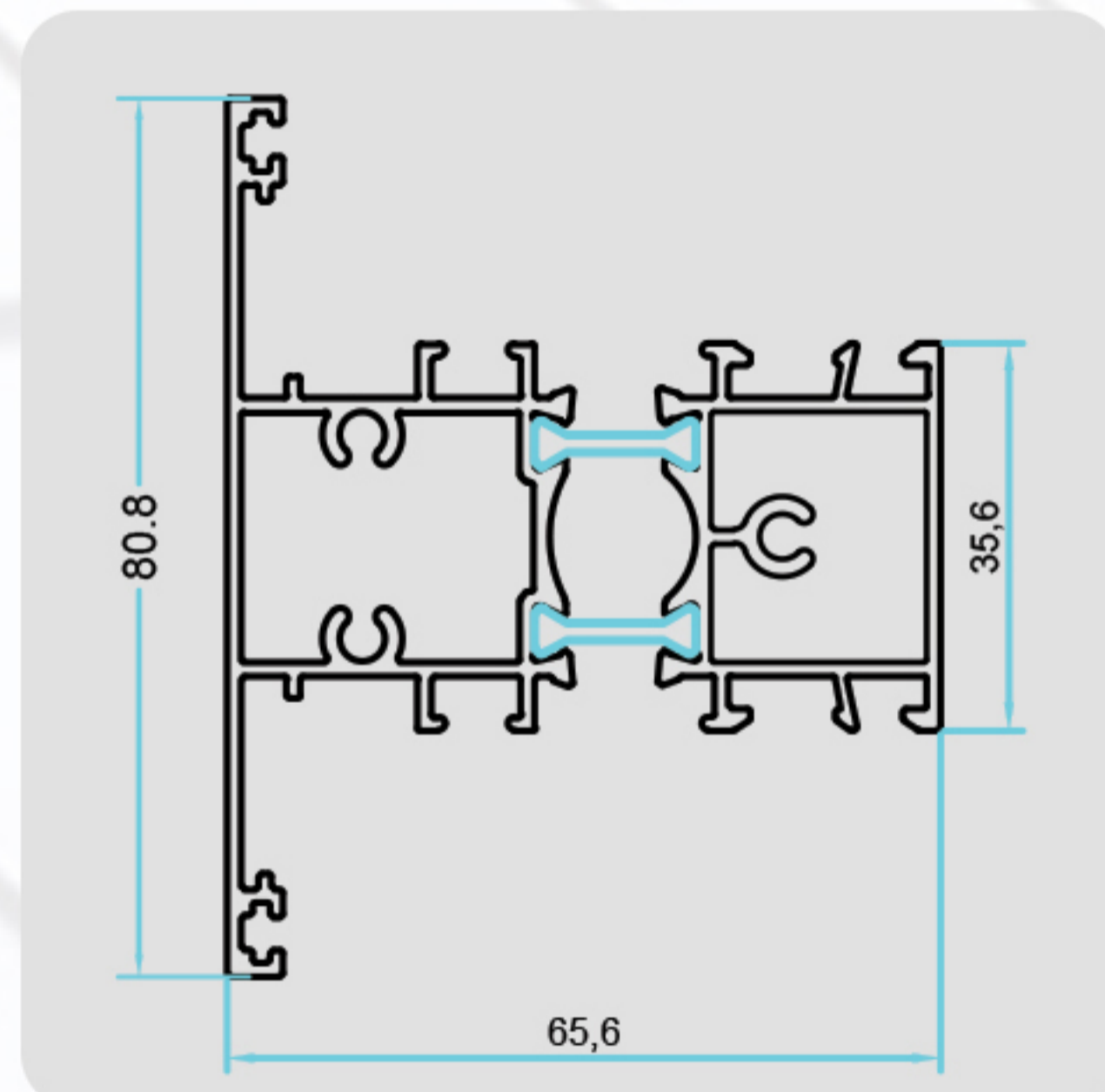
Frame TA-001



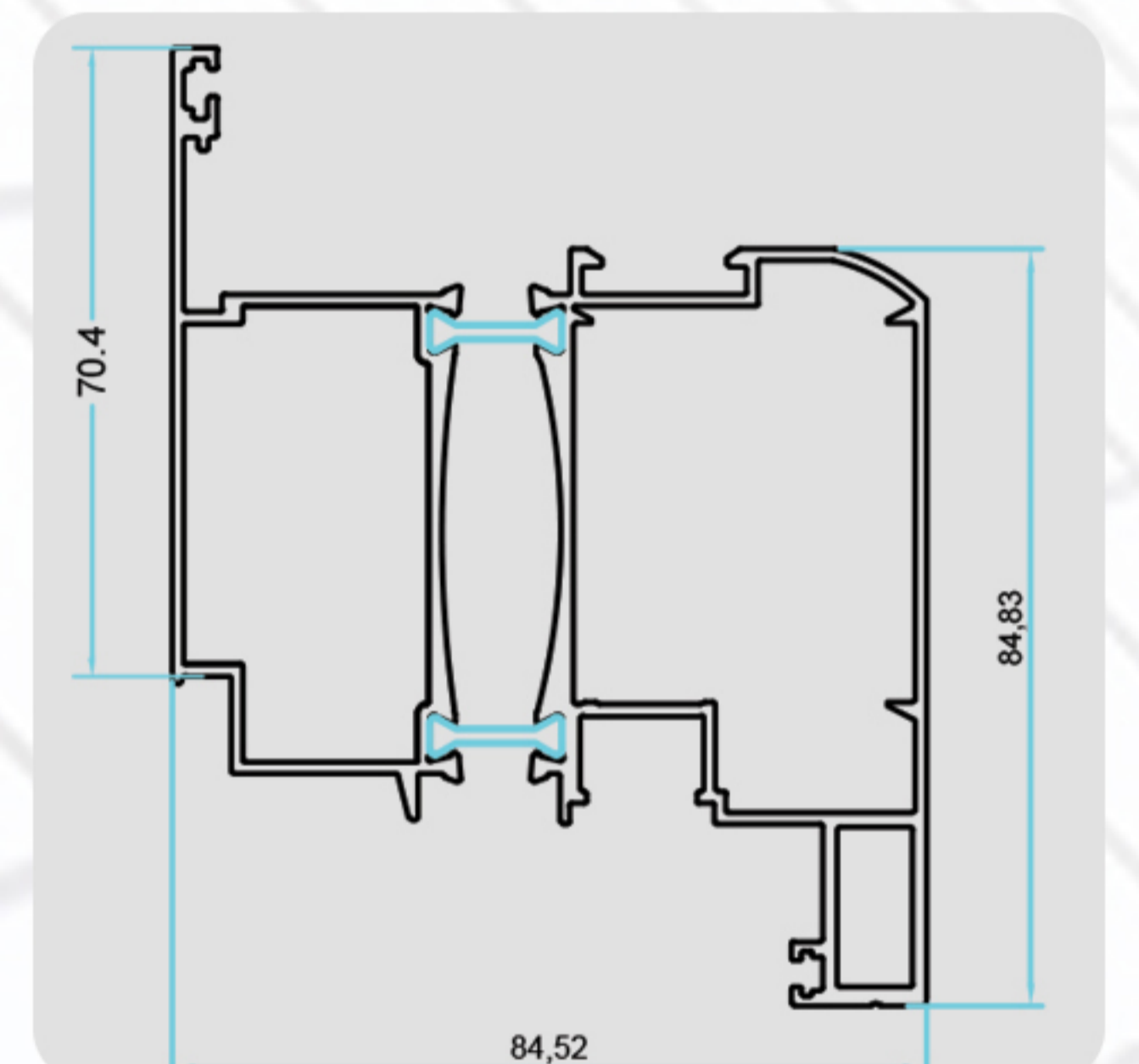
Sash TA-002



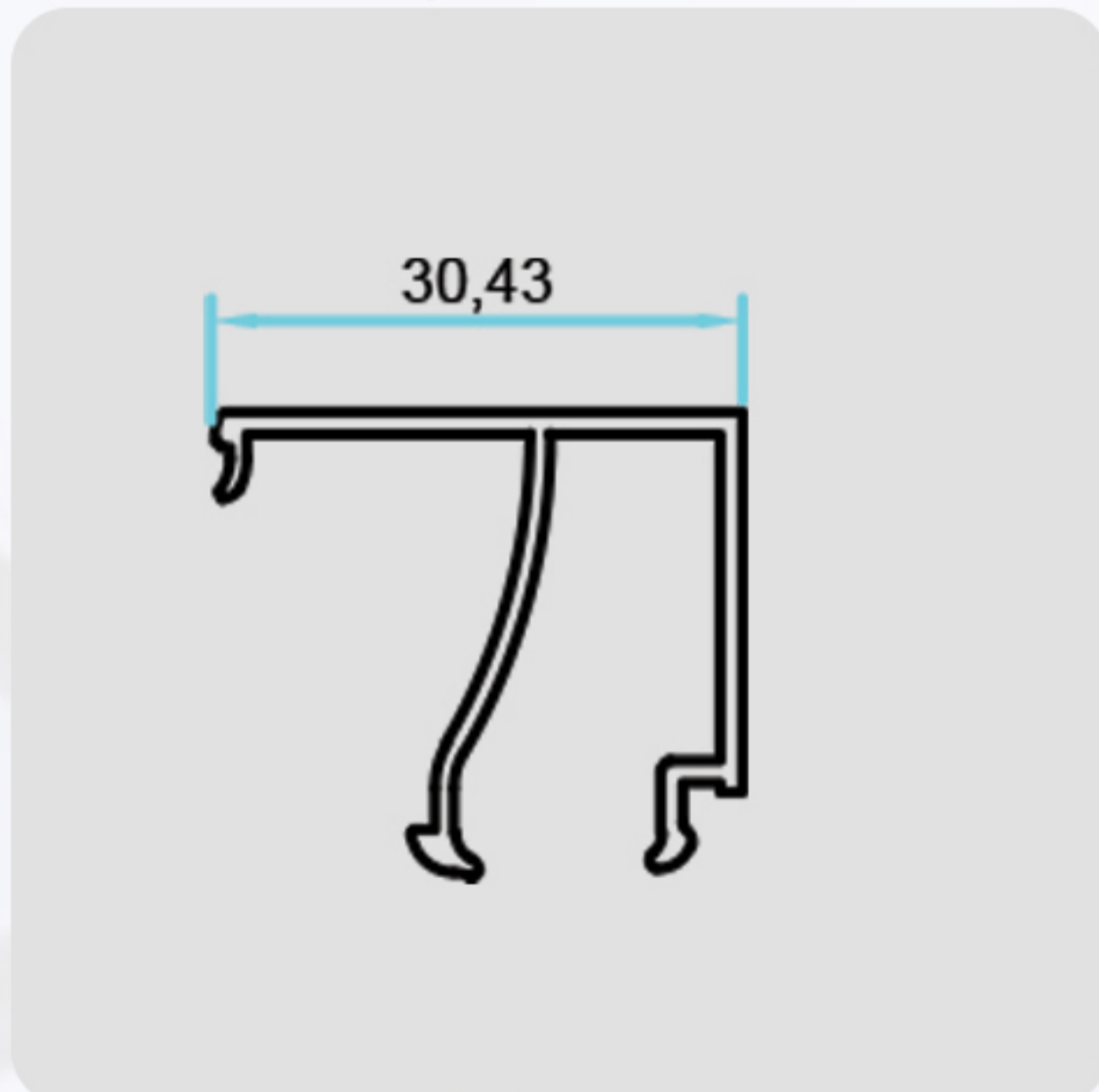
Mulion TA-003



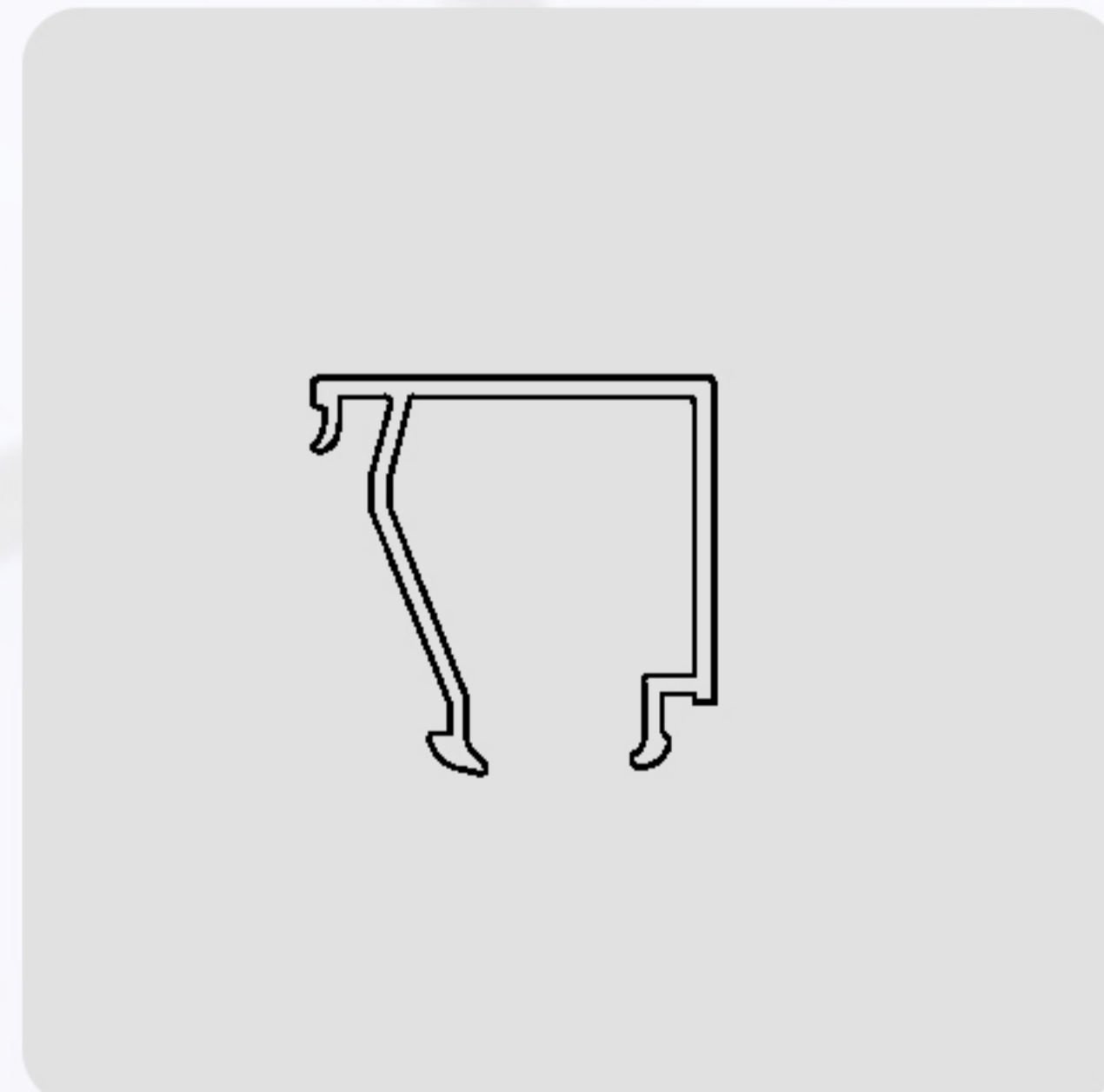
Door Sash TA-004



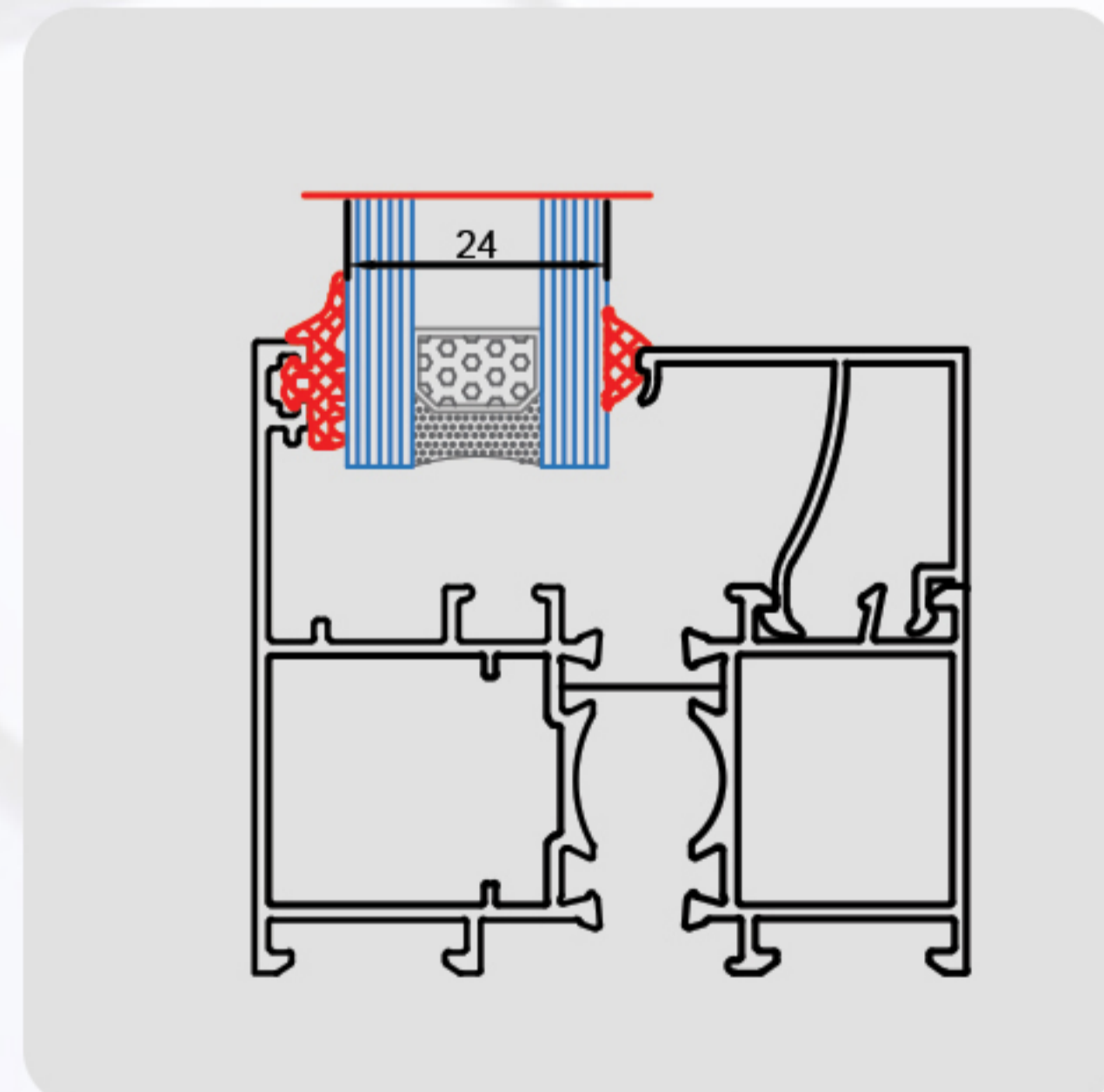
Galzing NA-917



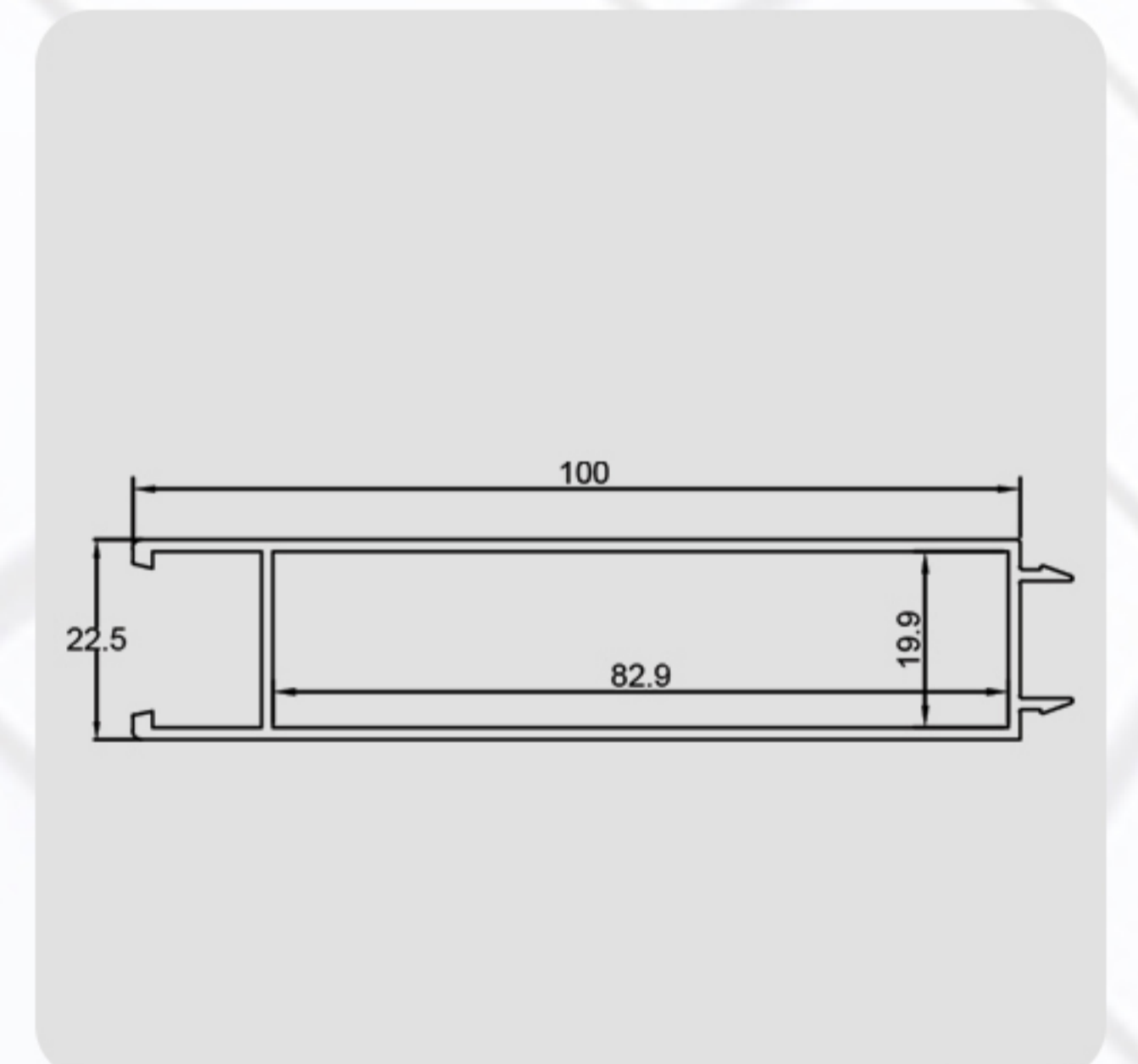
Galzing NA-057



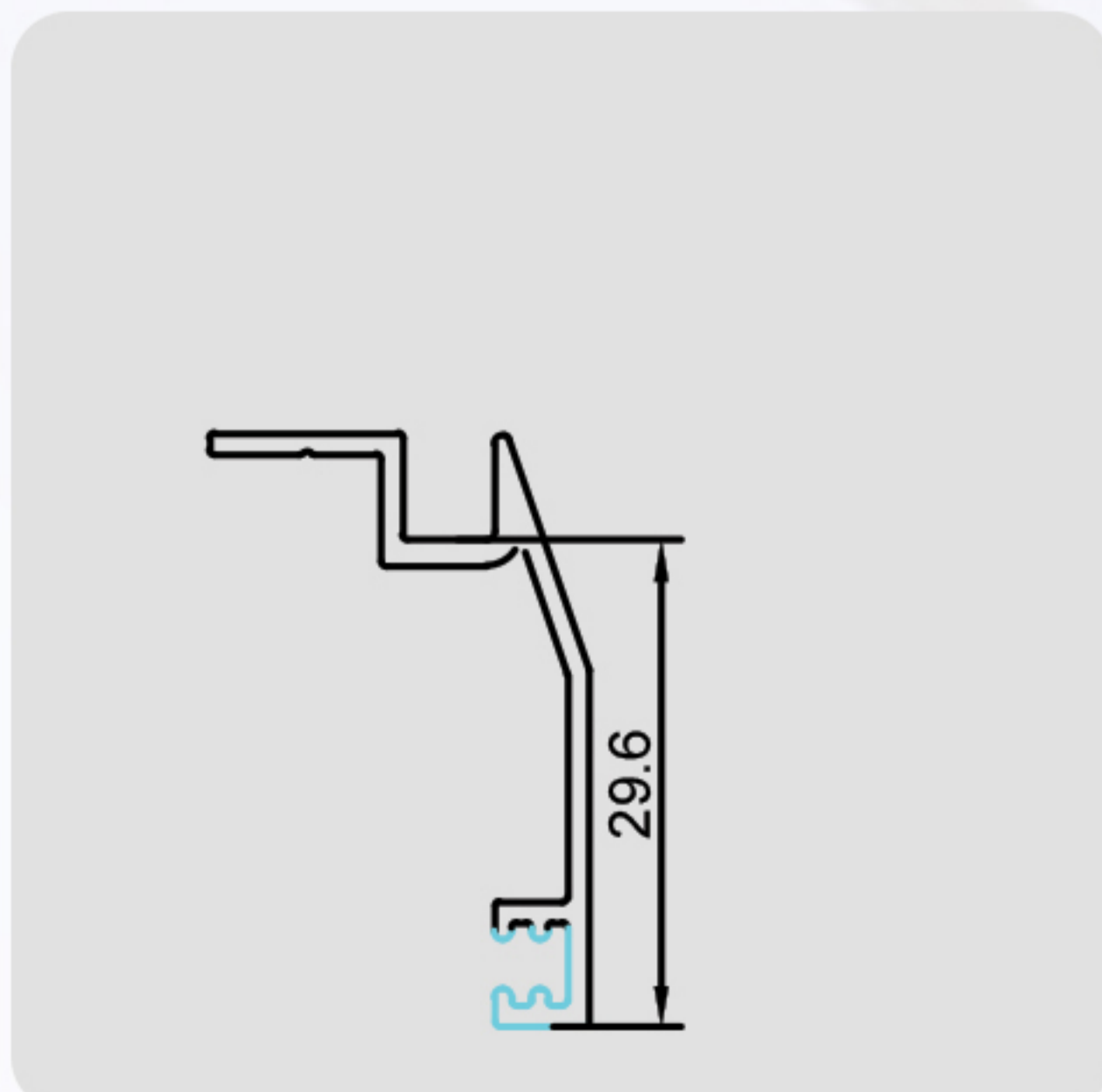
Galzing Diagram



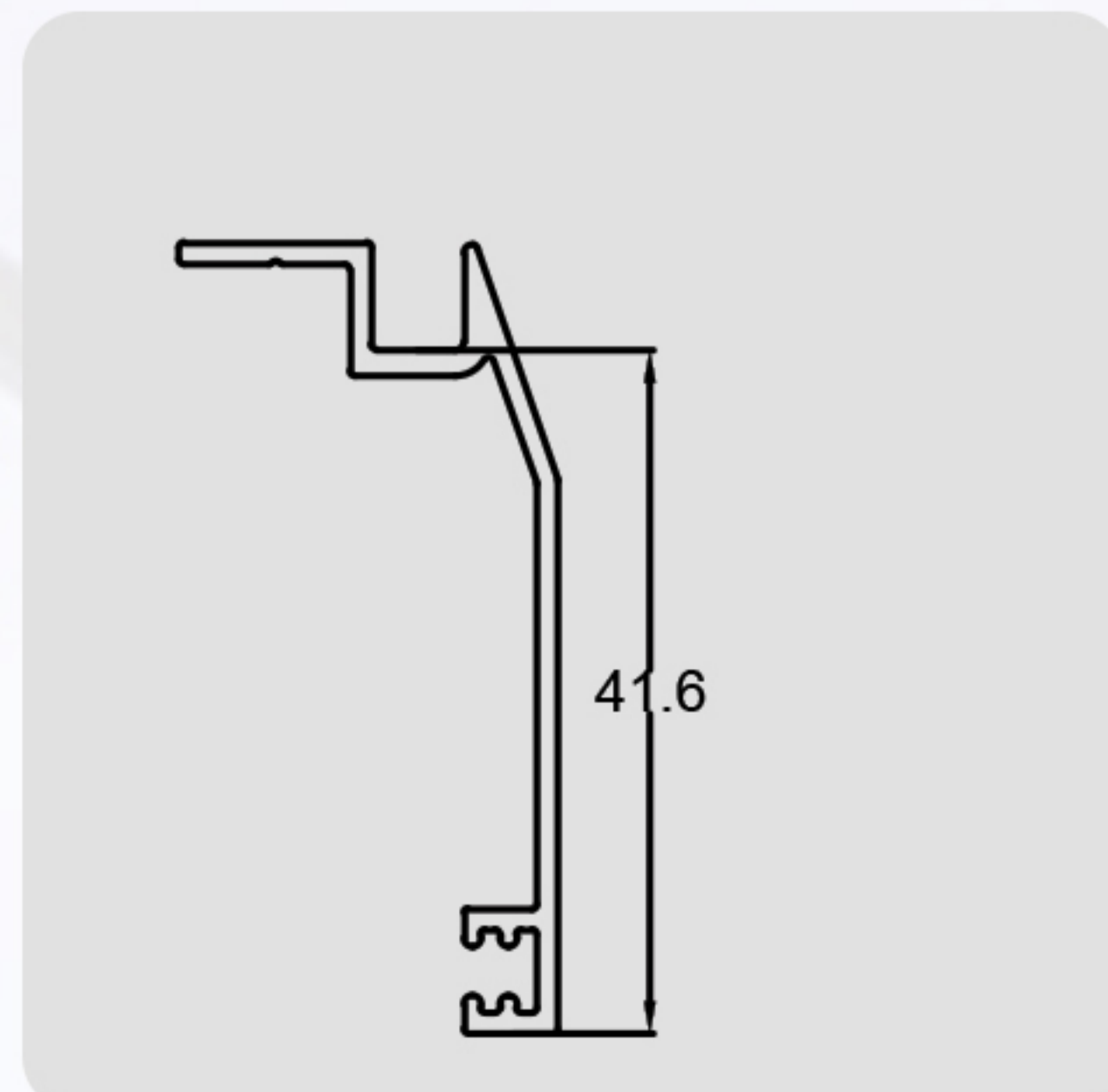
Panel M-114



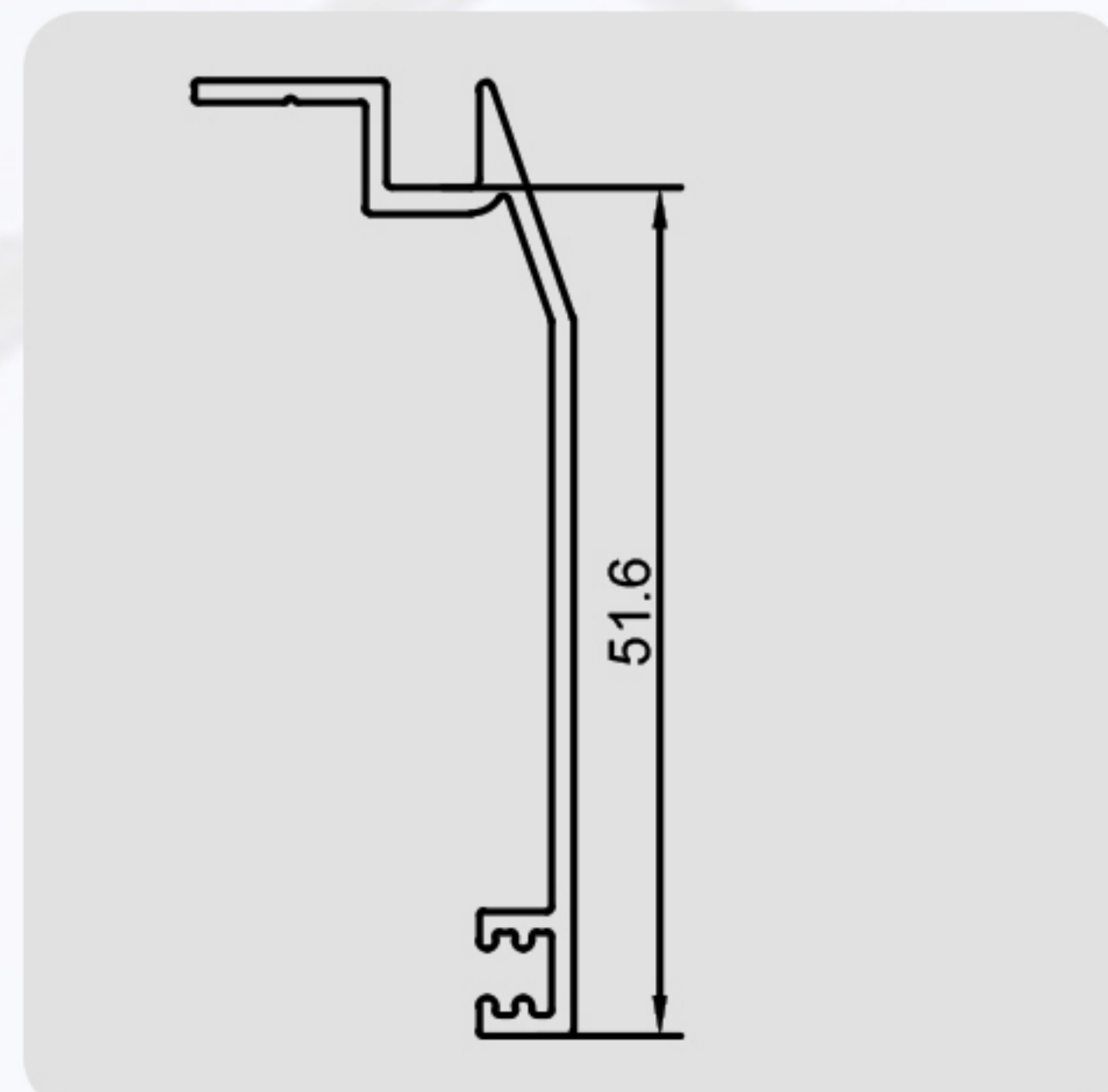
Cover M-123



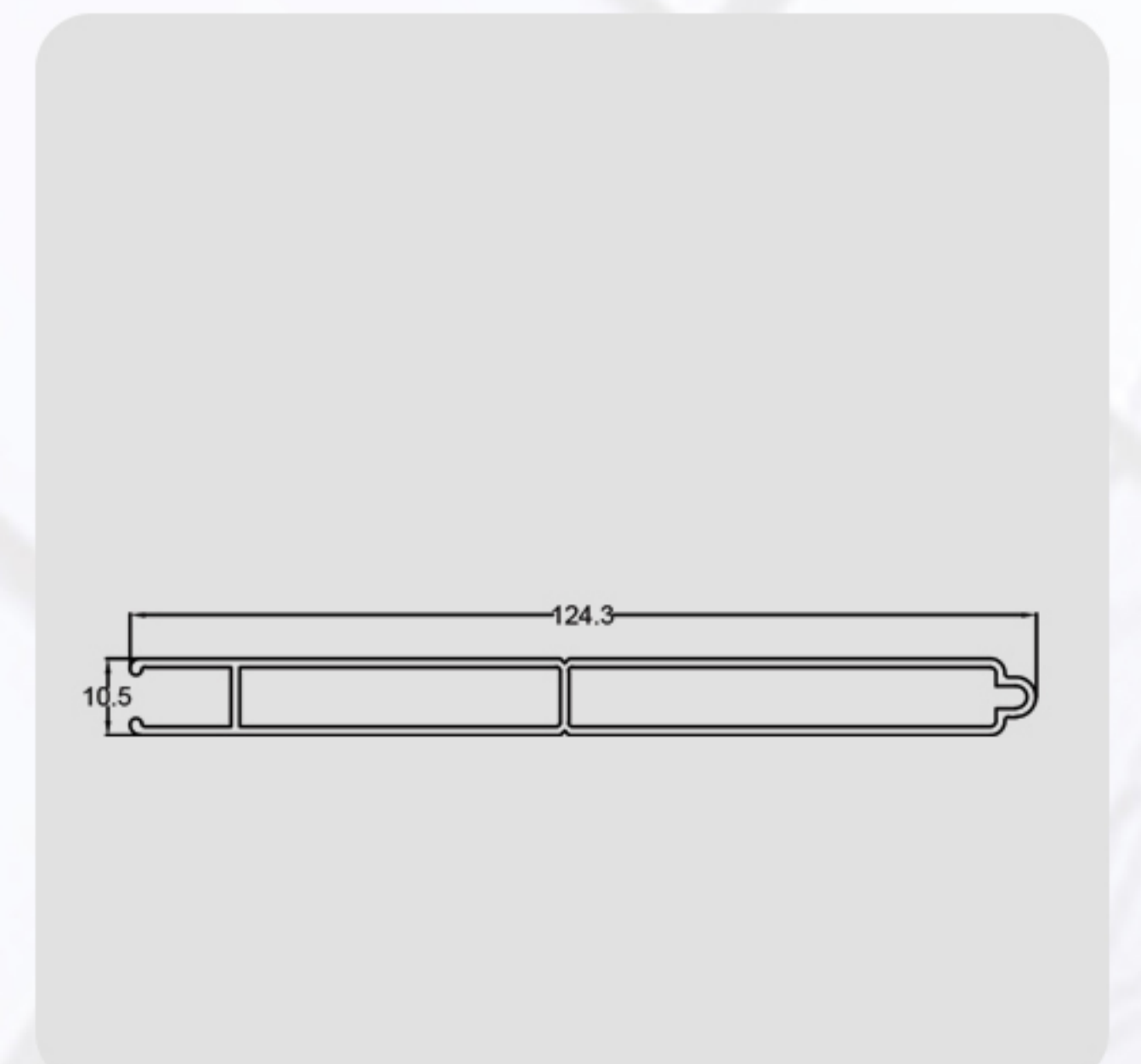
Cover M-143



Cover M-124



Panel M-016



ALMundo

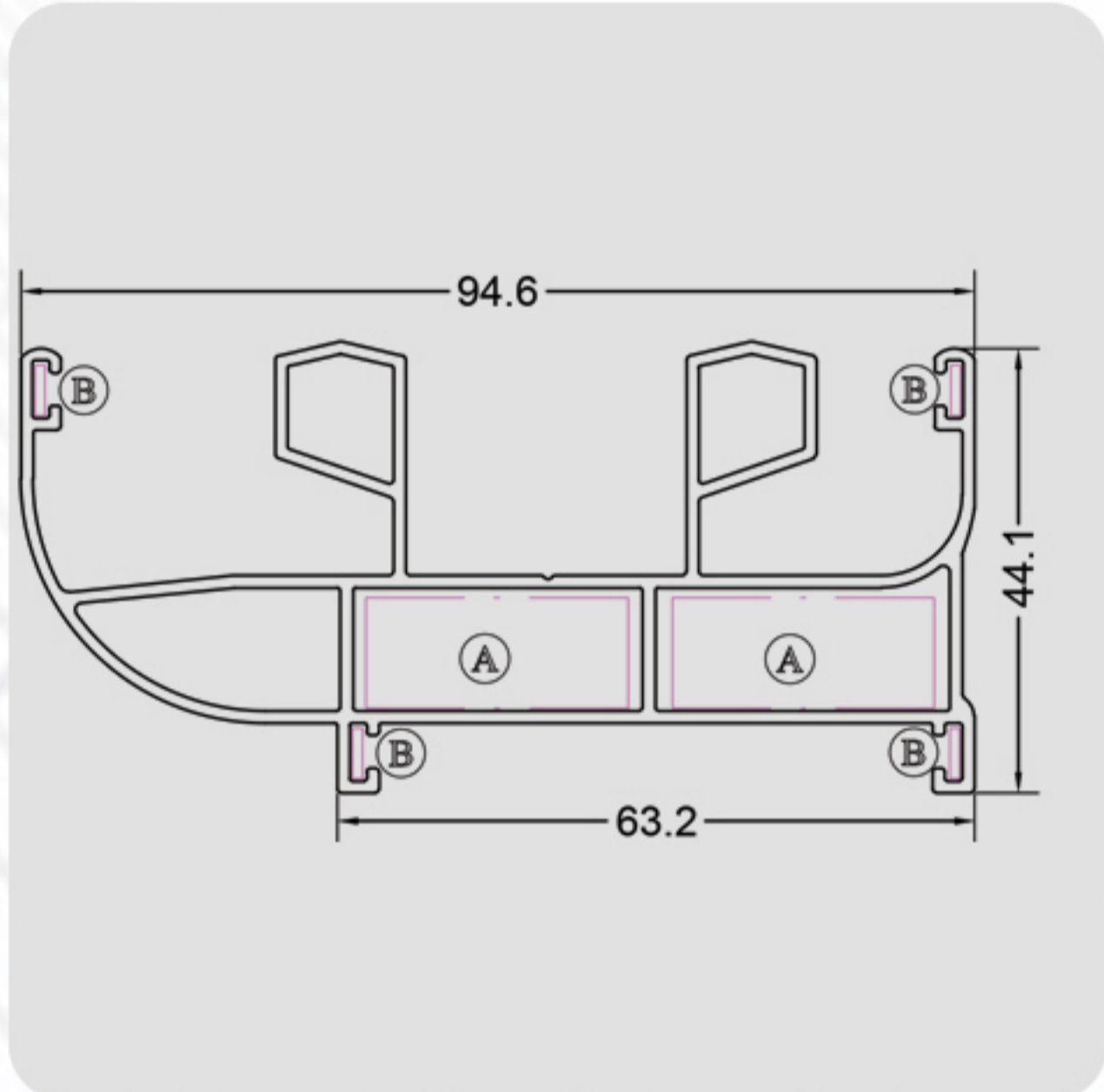
New Style - Aluminium profile, create quality of life for a lifetime.

سیستم درب و پنجره نرمال کشویی
سری اسمارت

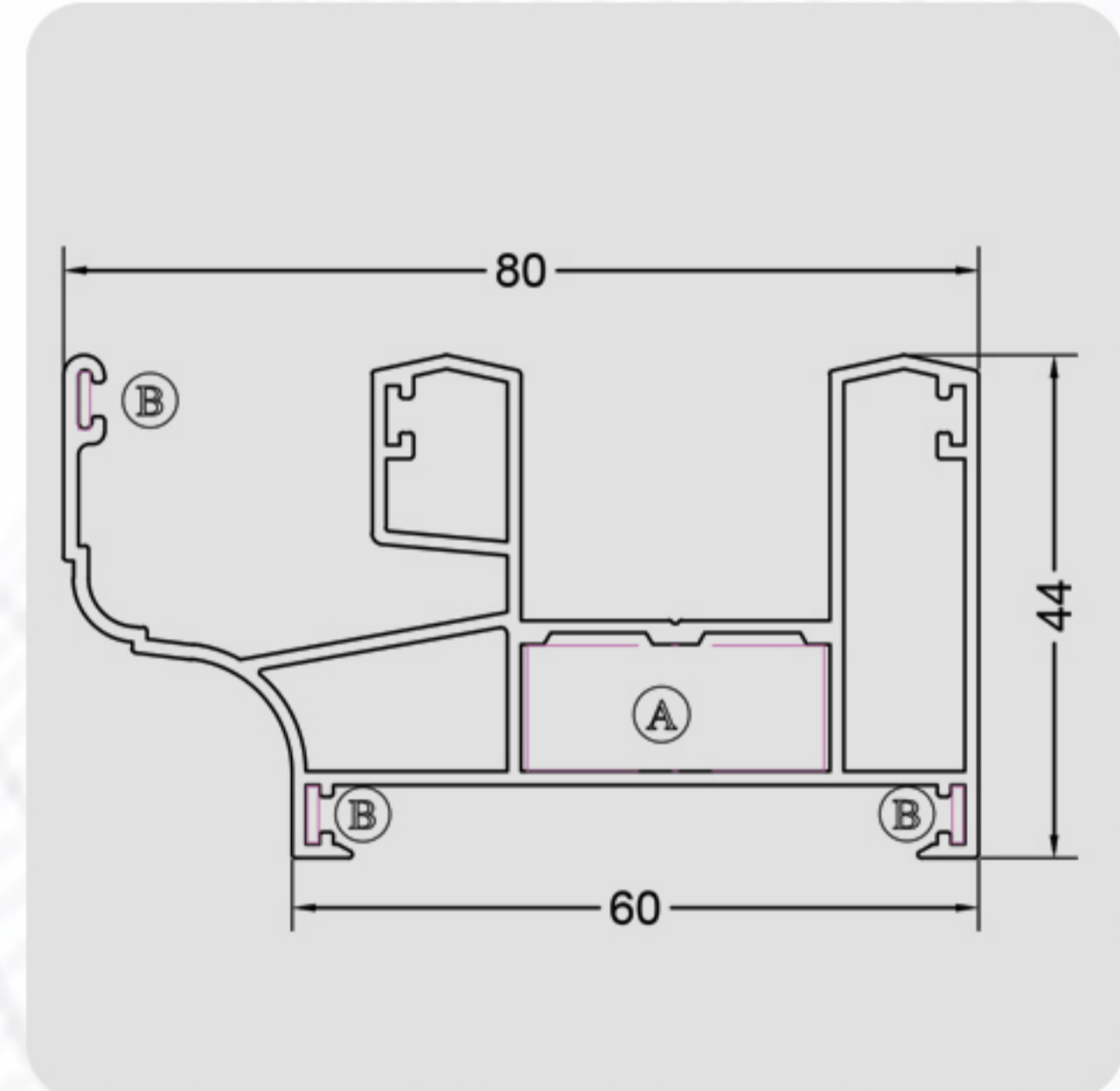
Sliding Smart S60 Normal Series



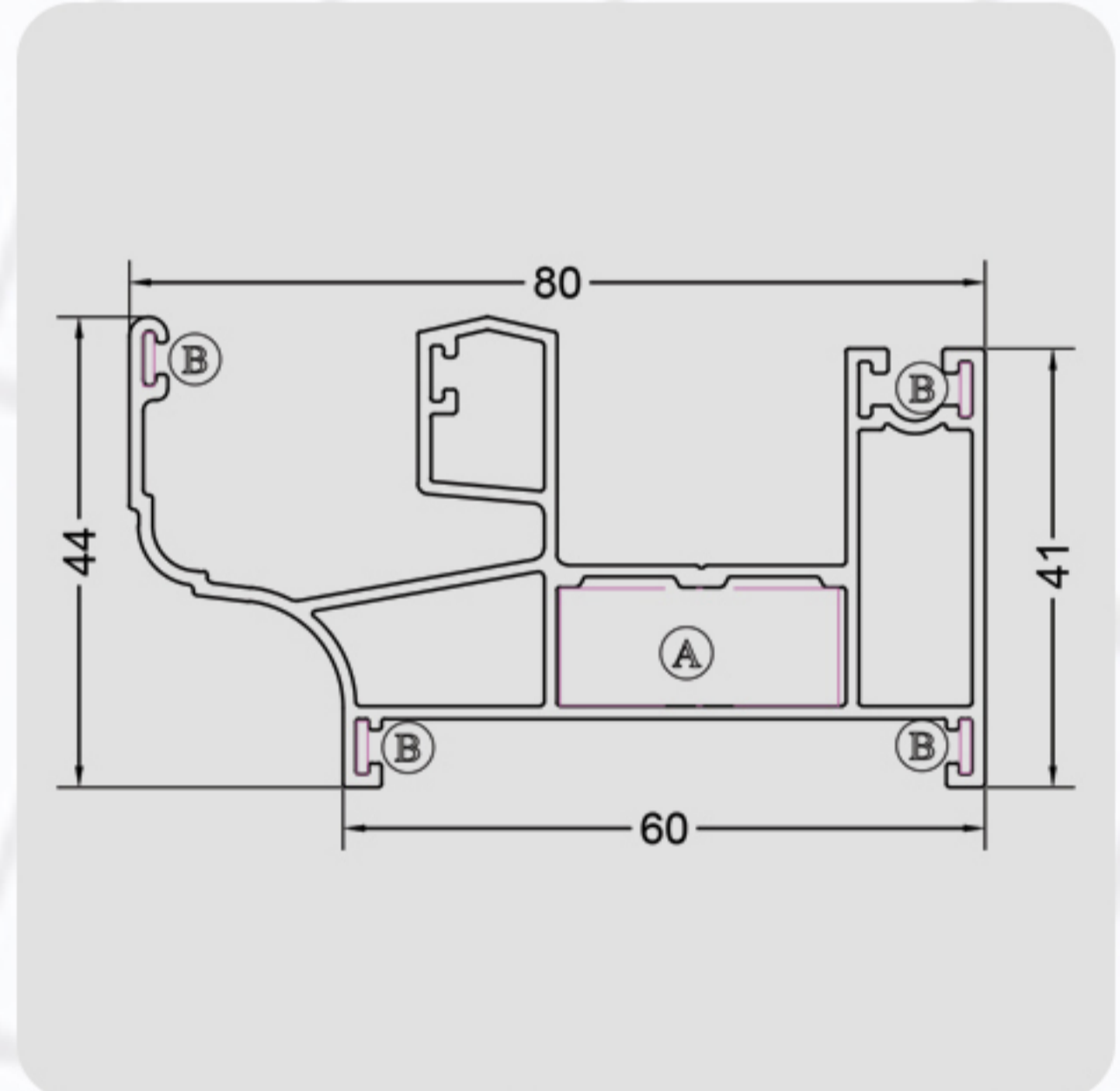
Frame SA-034



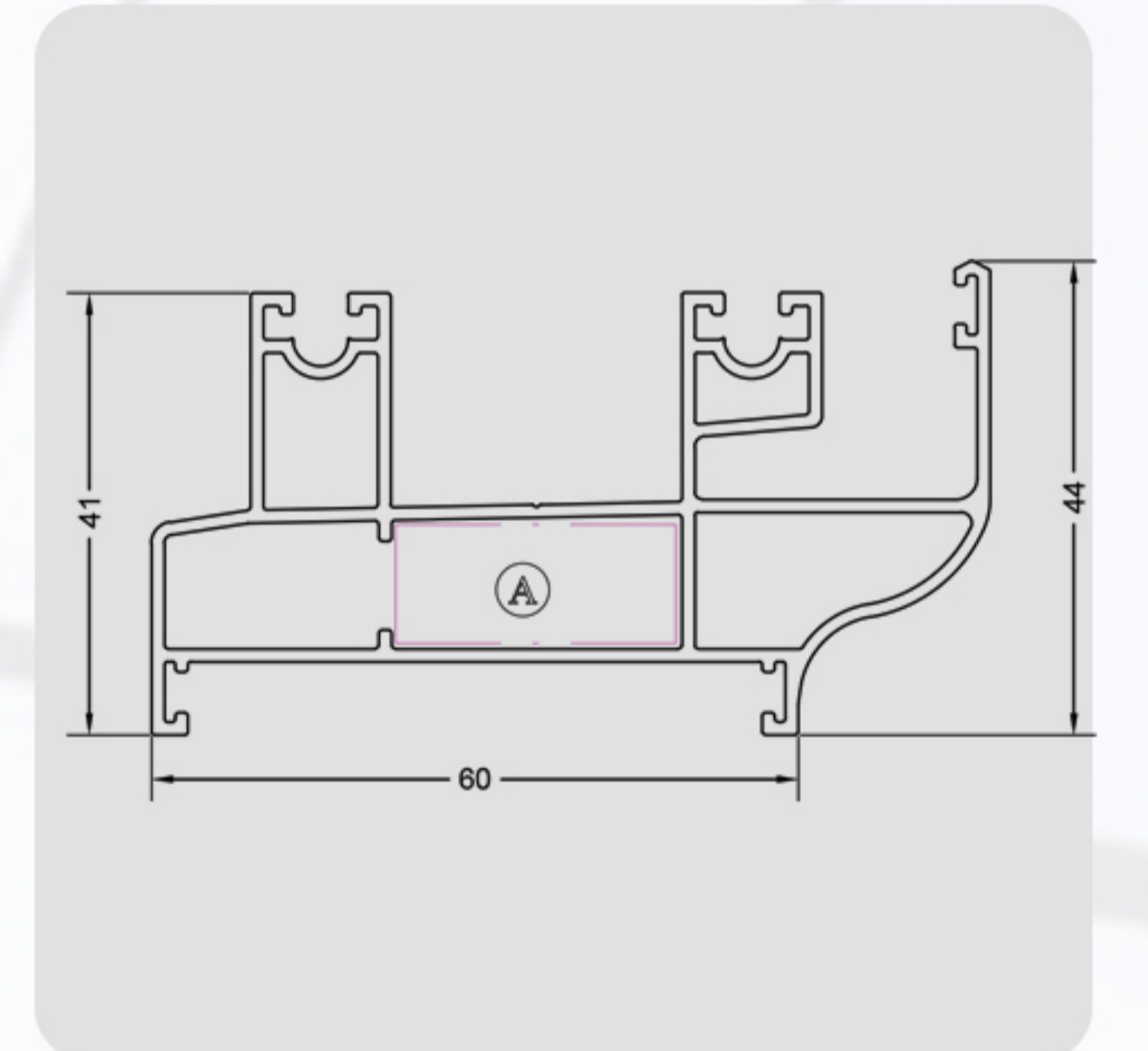
Frame SA-035



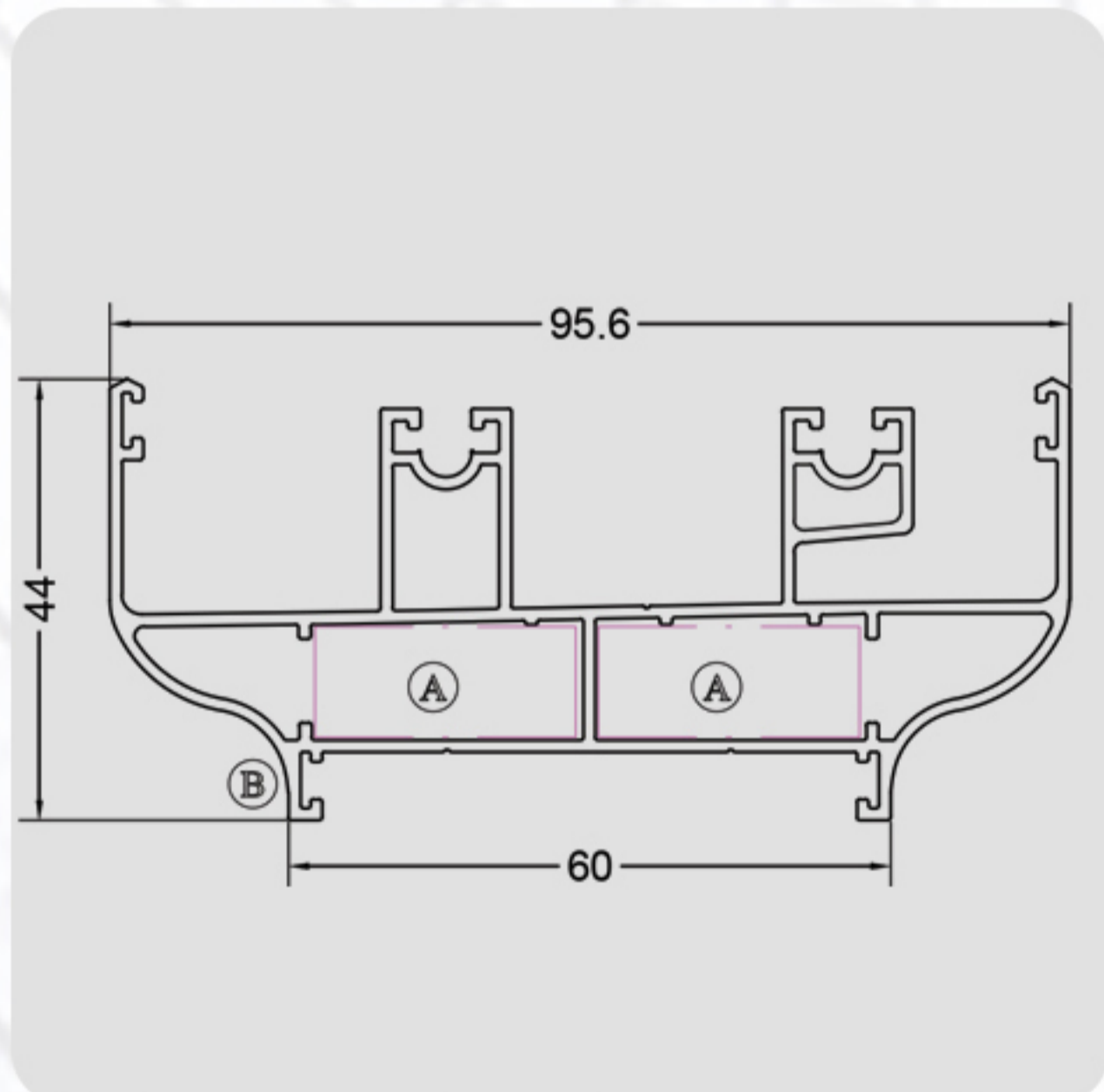
Frame SA-036



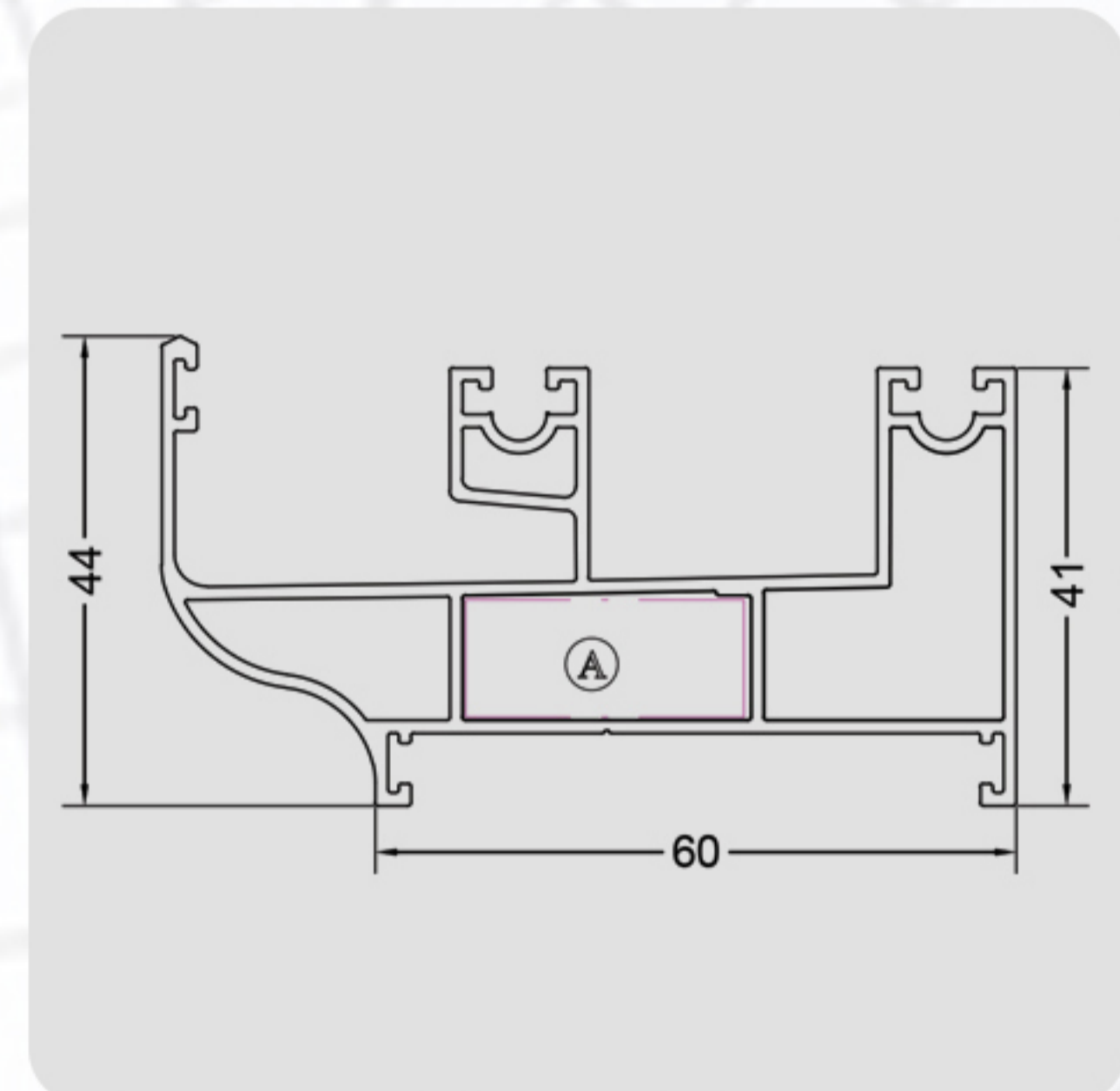
Frame SA-327



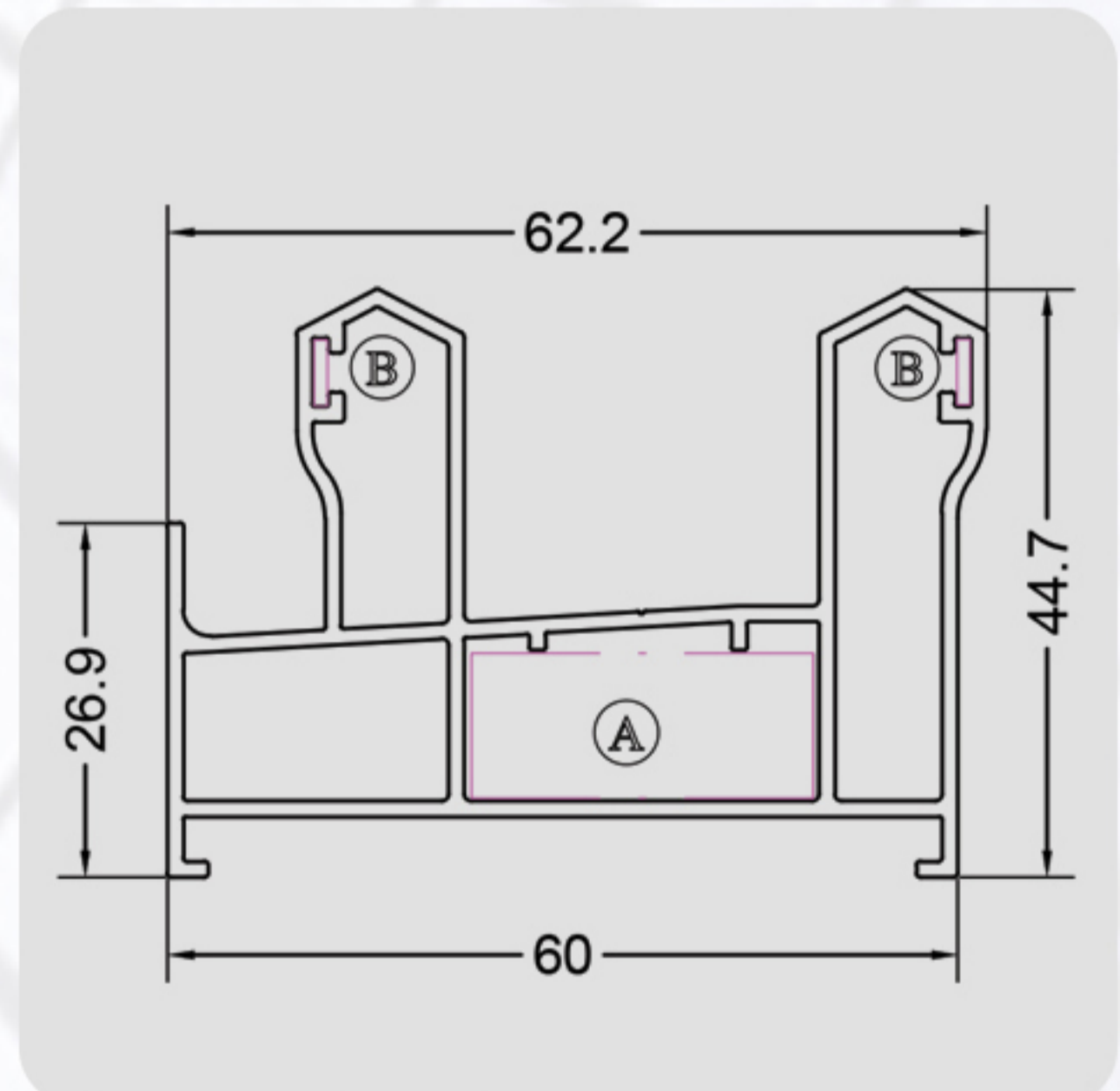
Frame SA-322



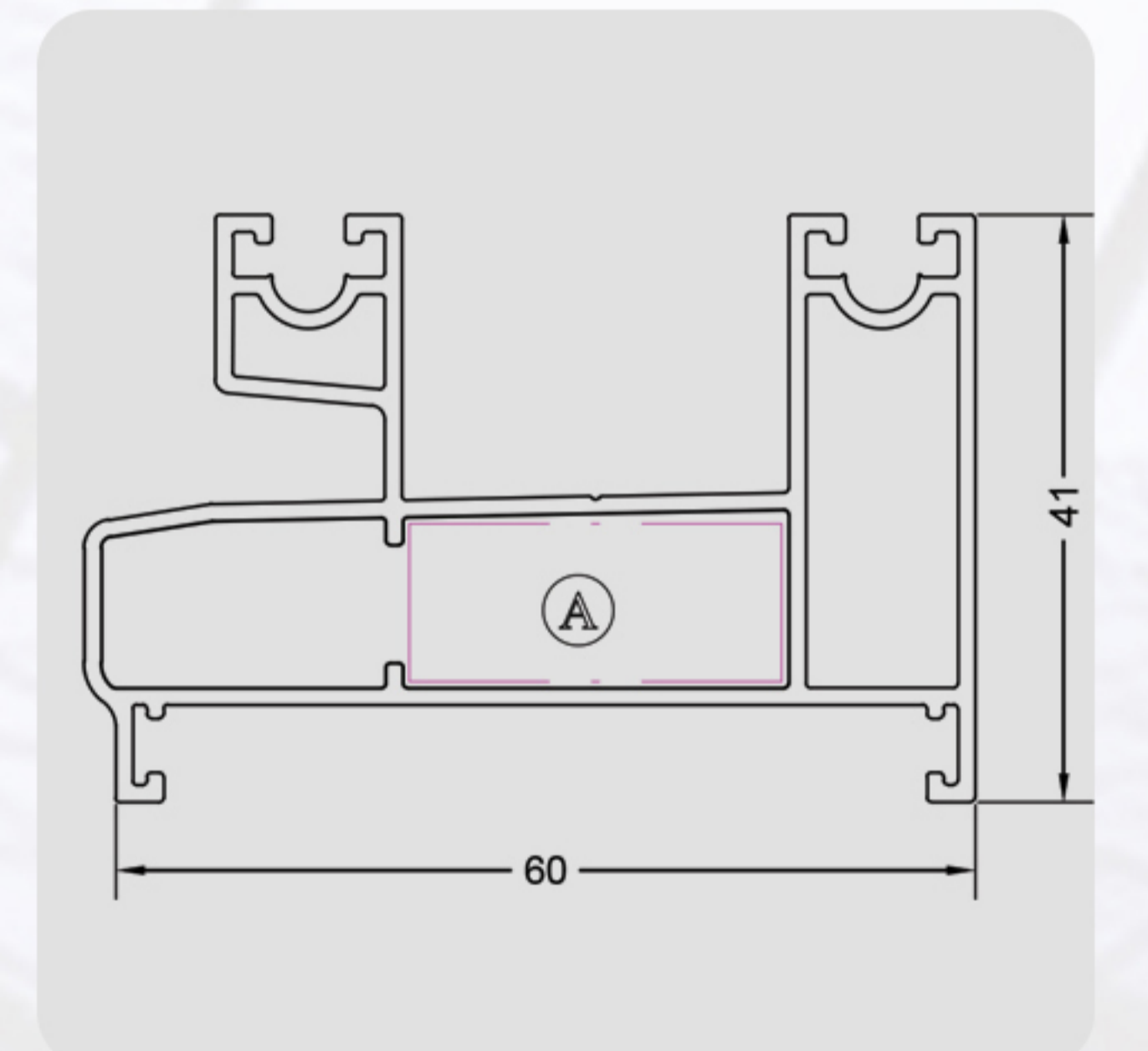
Frame SA-323



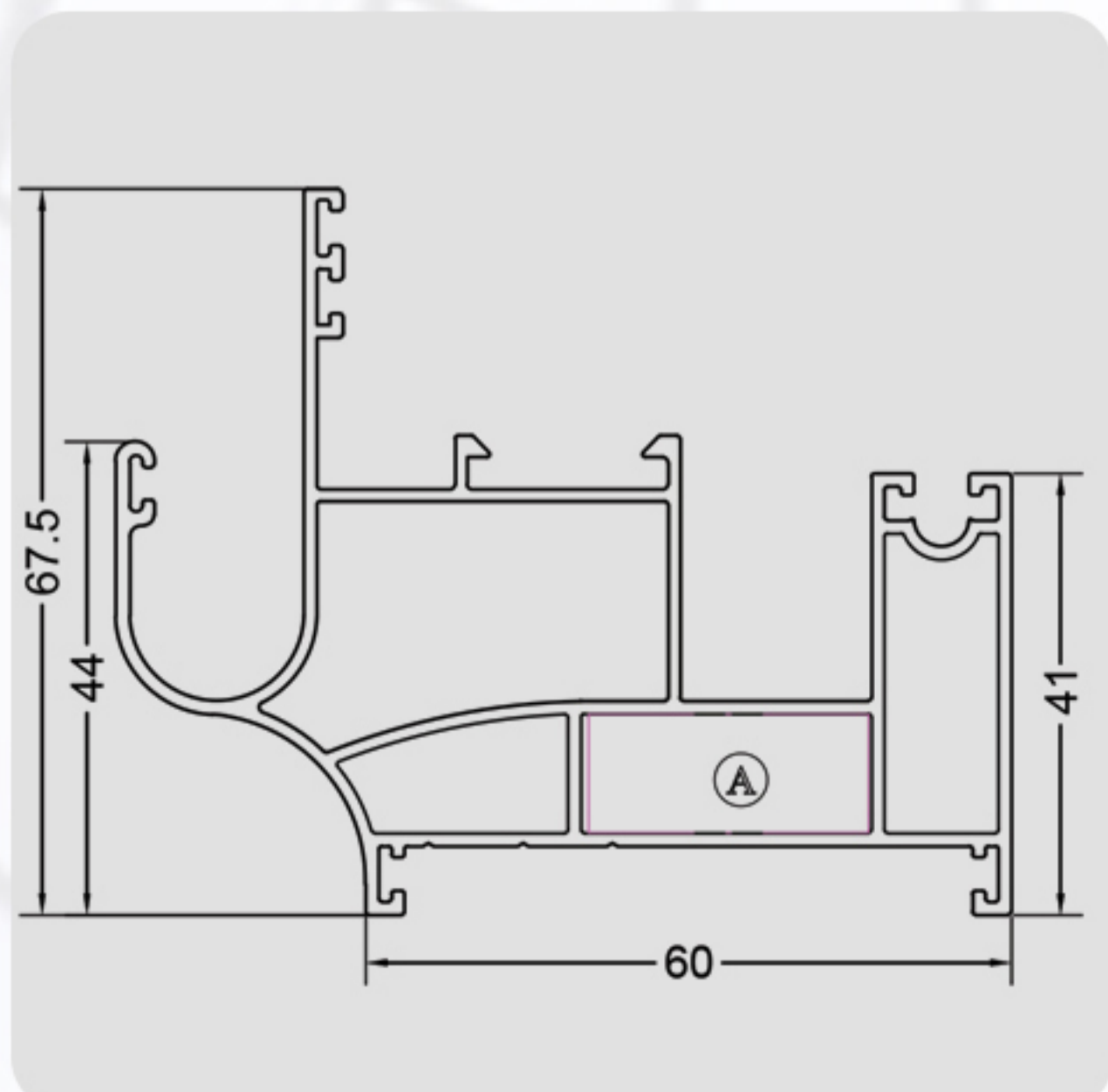
Frame SA-317



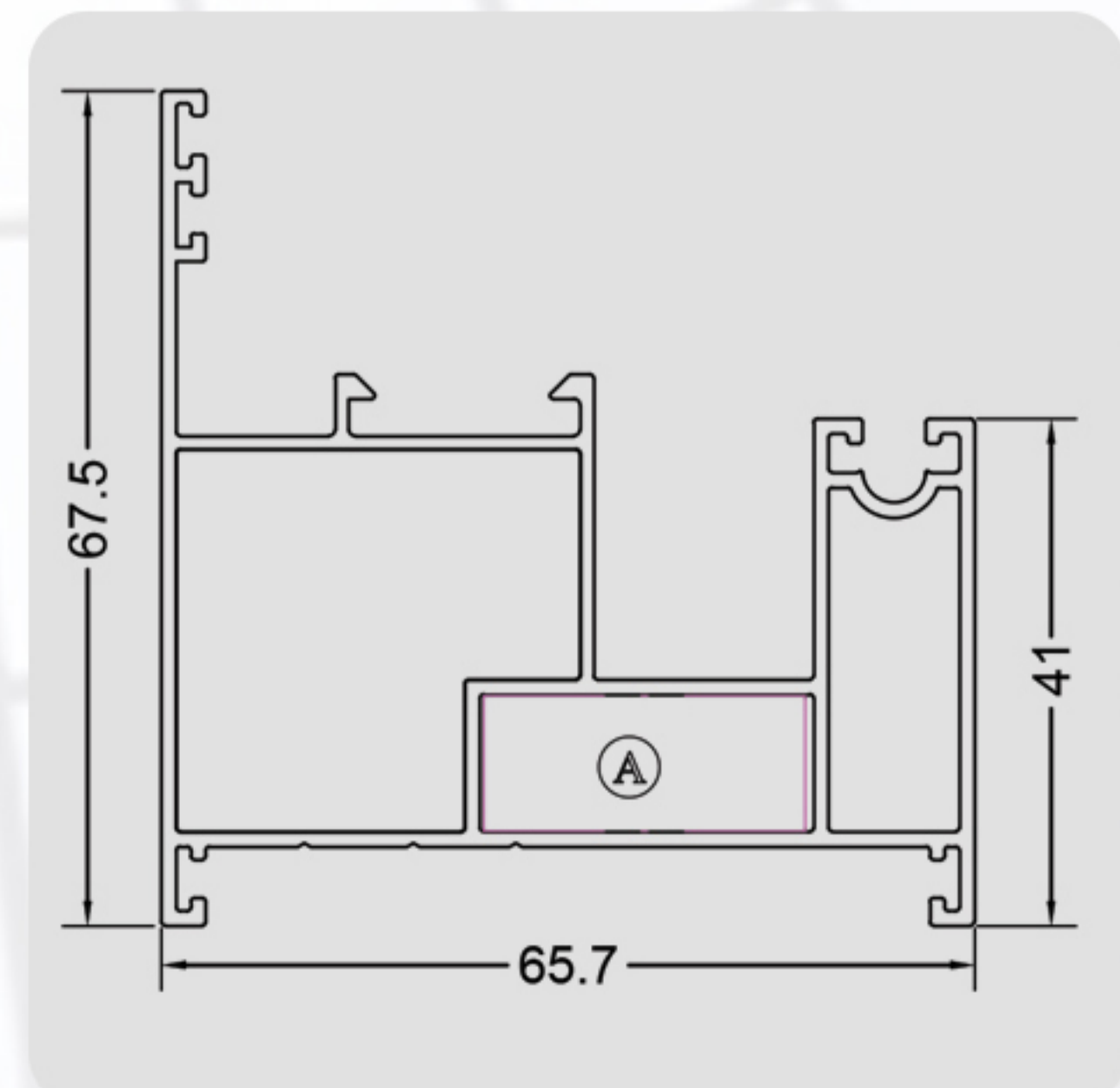
Frame SA-326



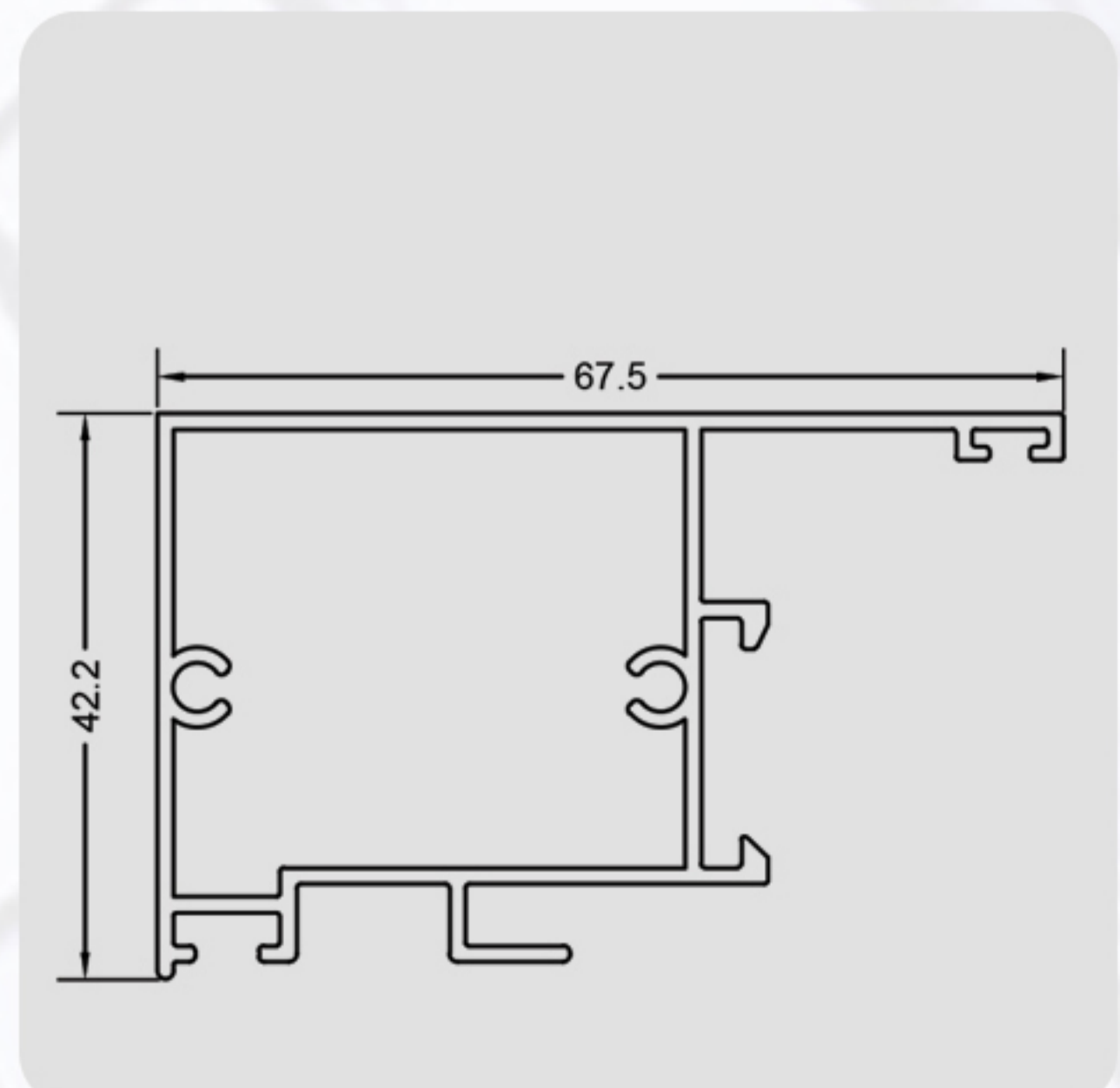
Frame SA-309



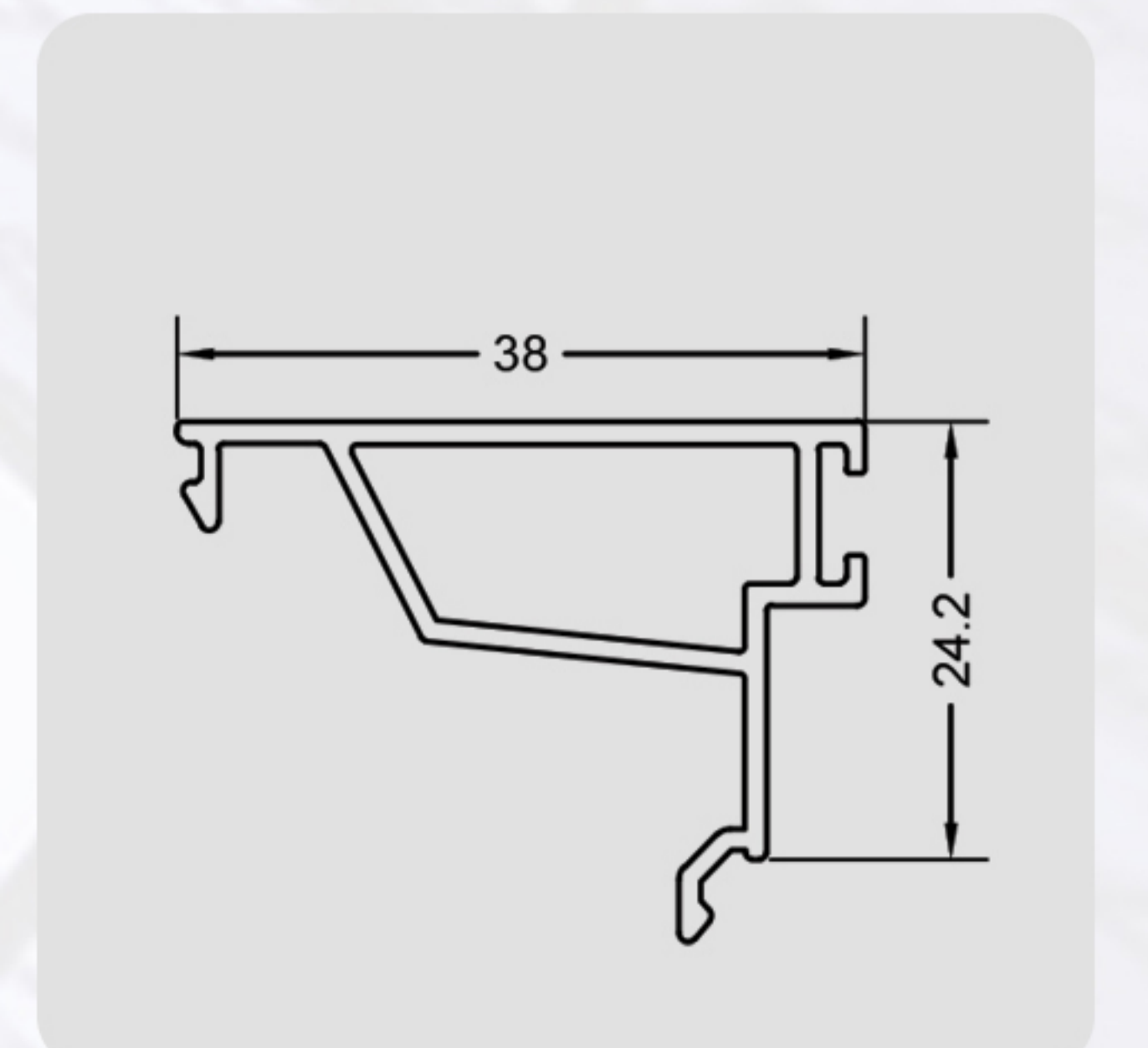
Frame SA-319



Interlock SA-318



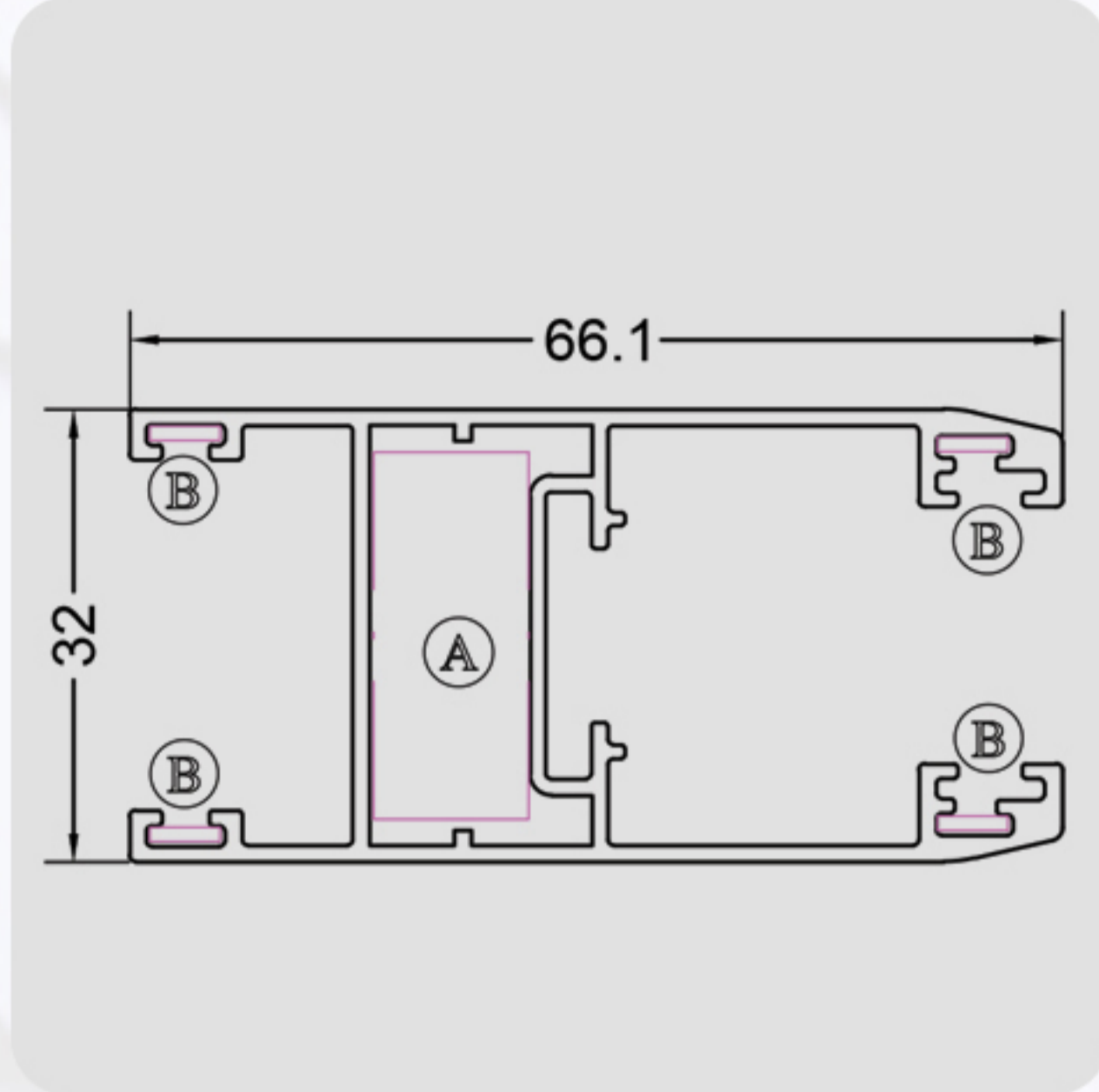
Glass Adaptor A-321



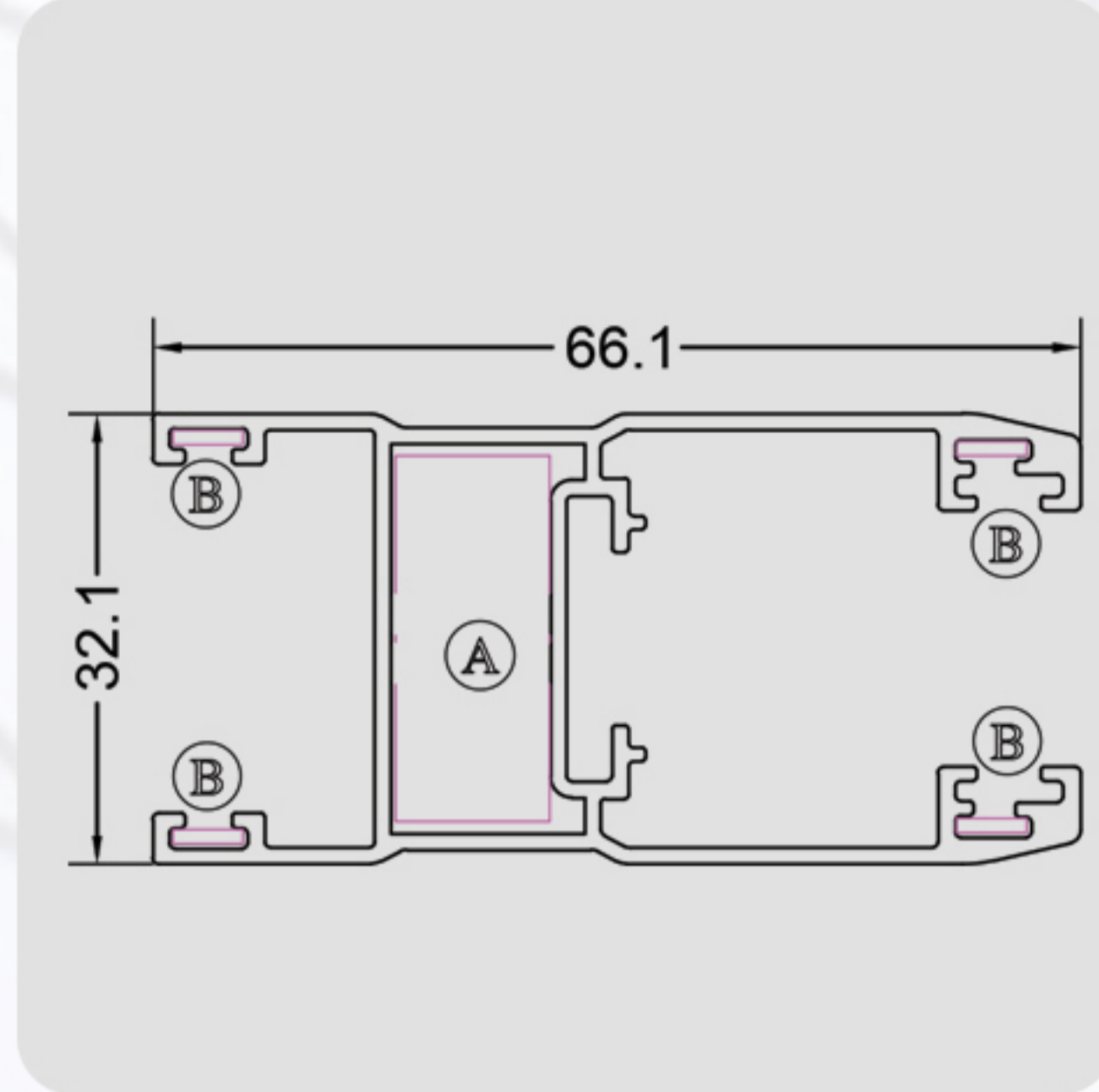
Amertat - Aluminium windows & doors profile

Sliding Series Profiles

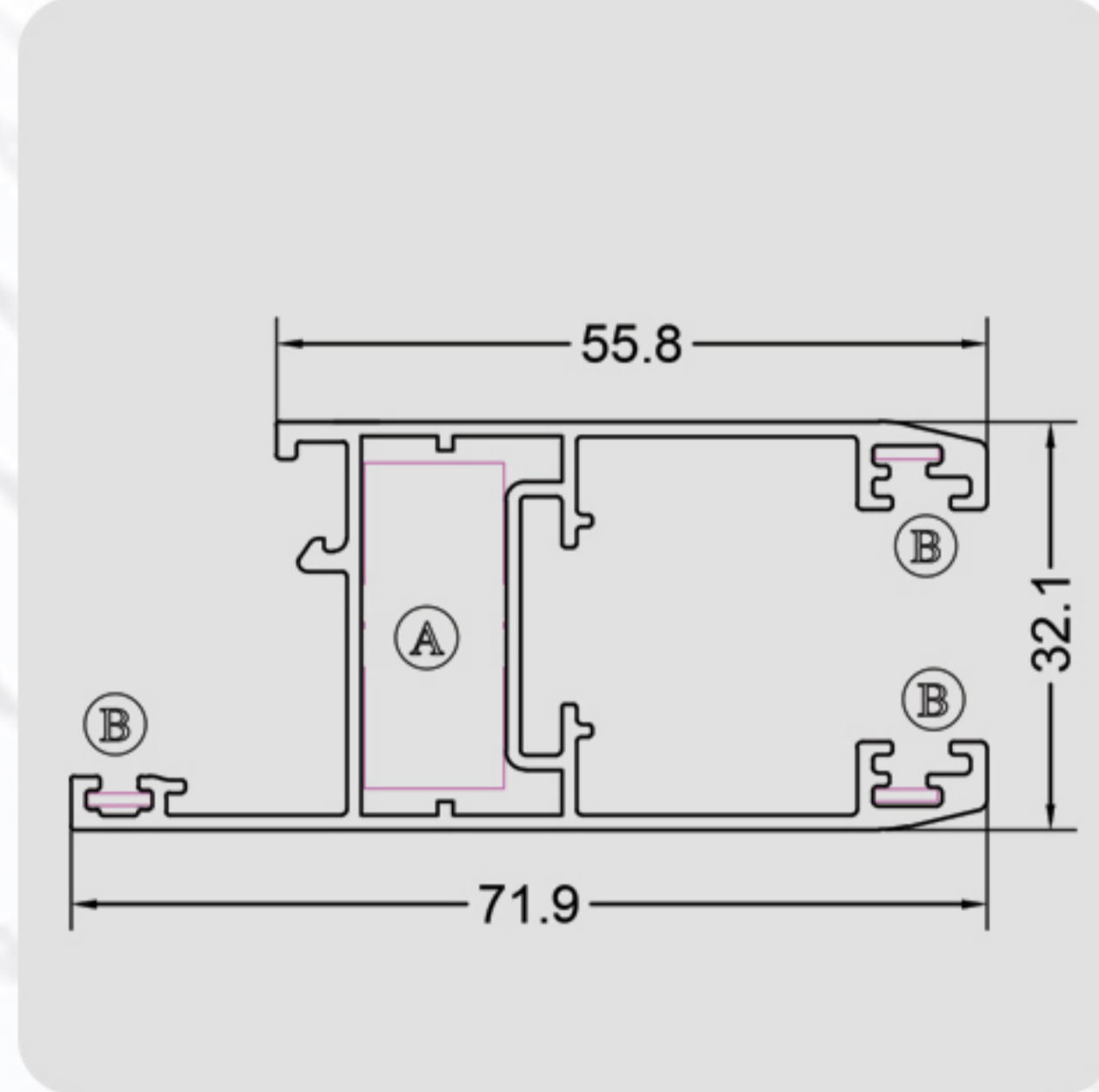
Normal Sash SA-311



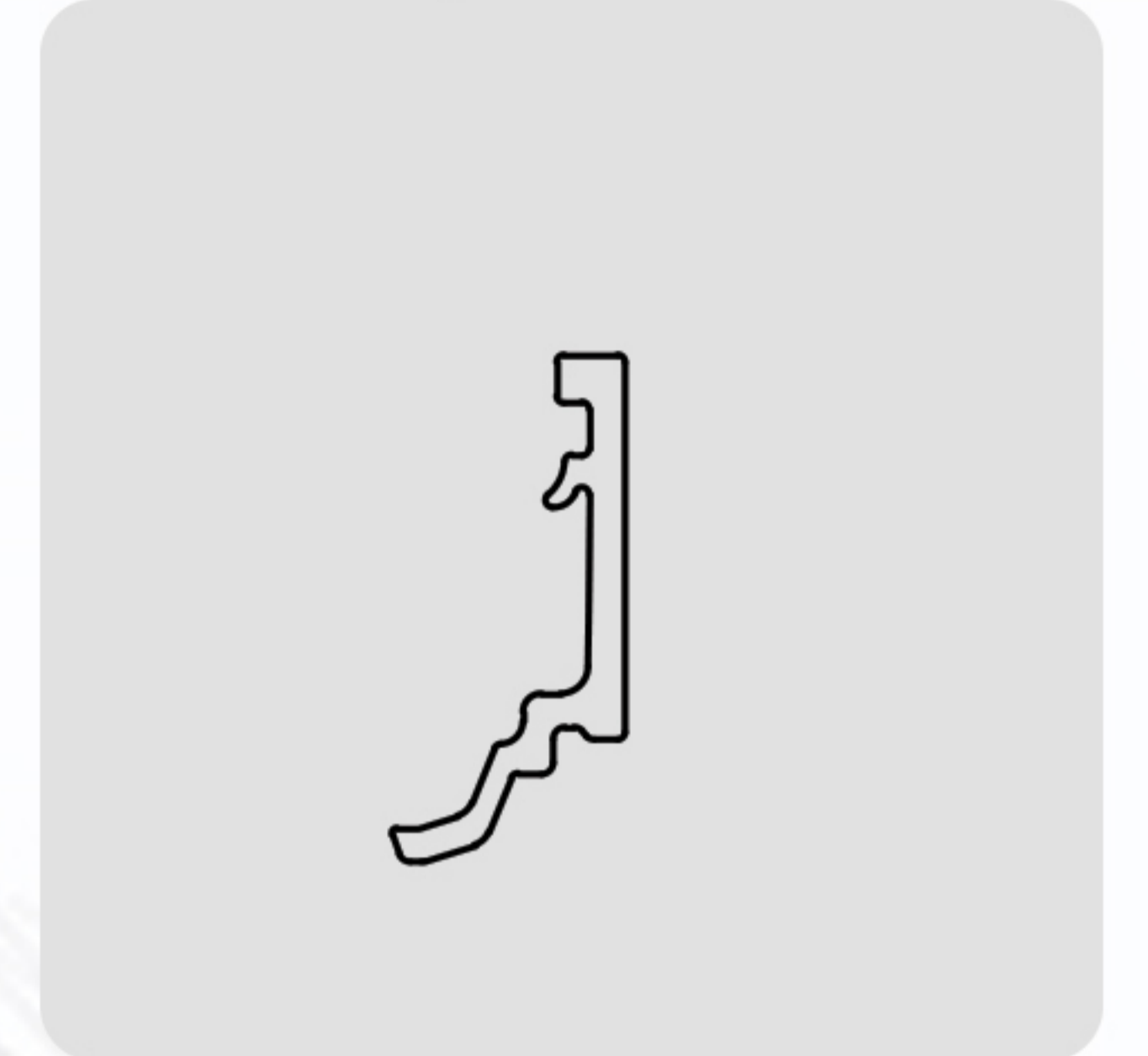
Decoral Sash SA-310



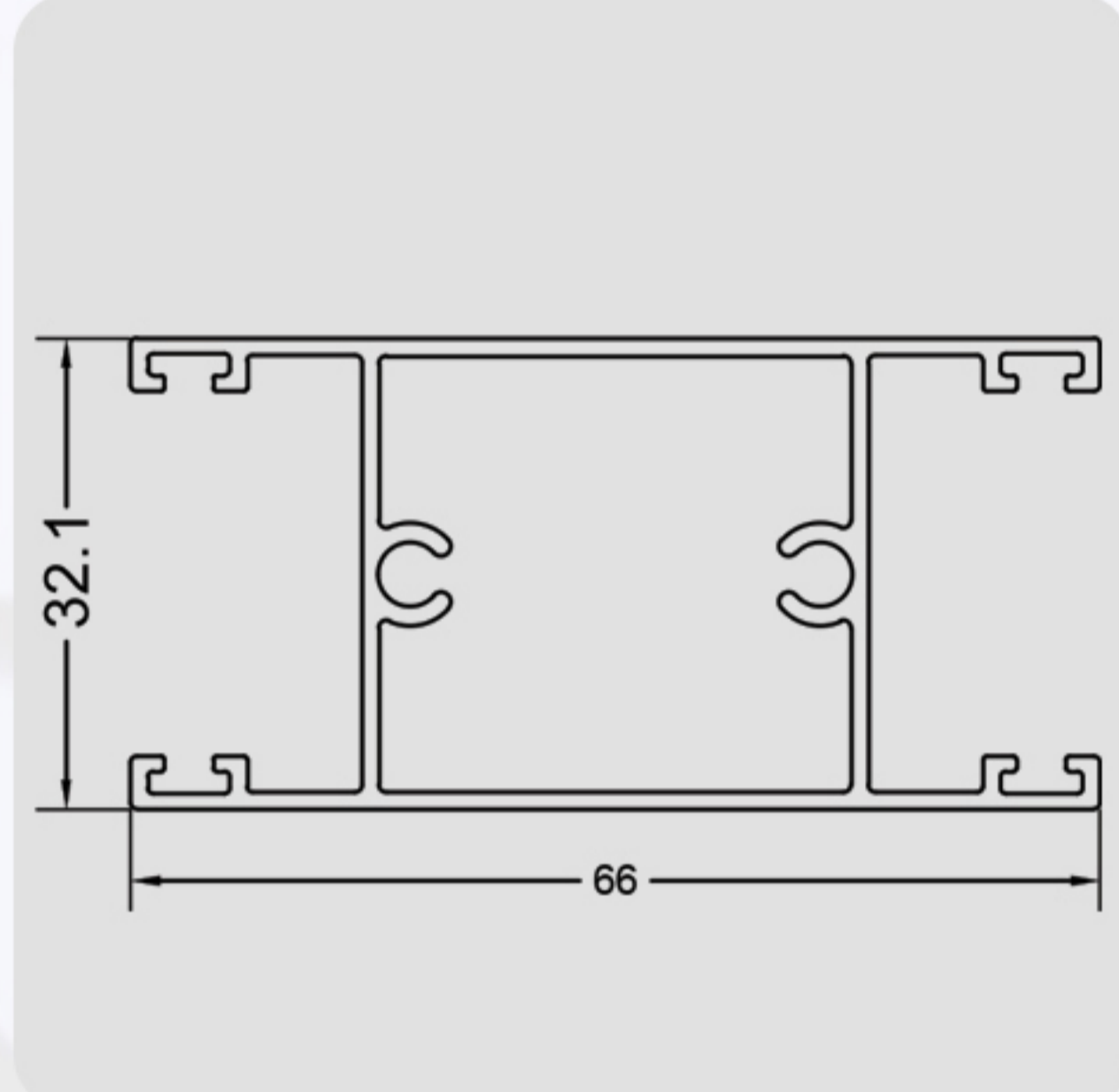
Glazing Sash SA-324



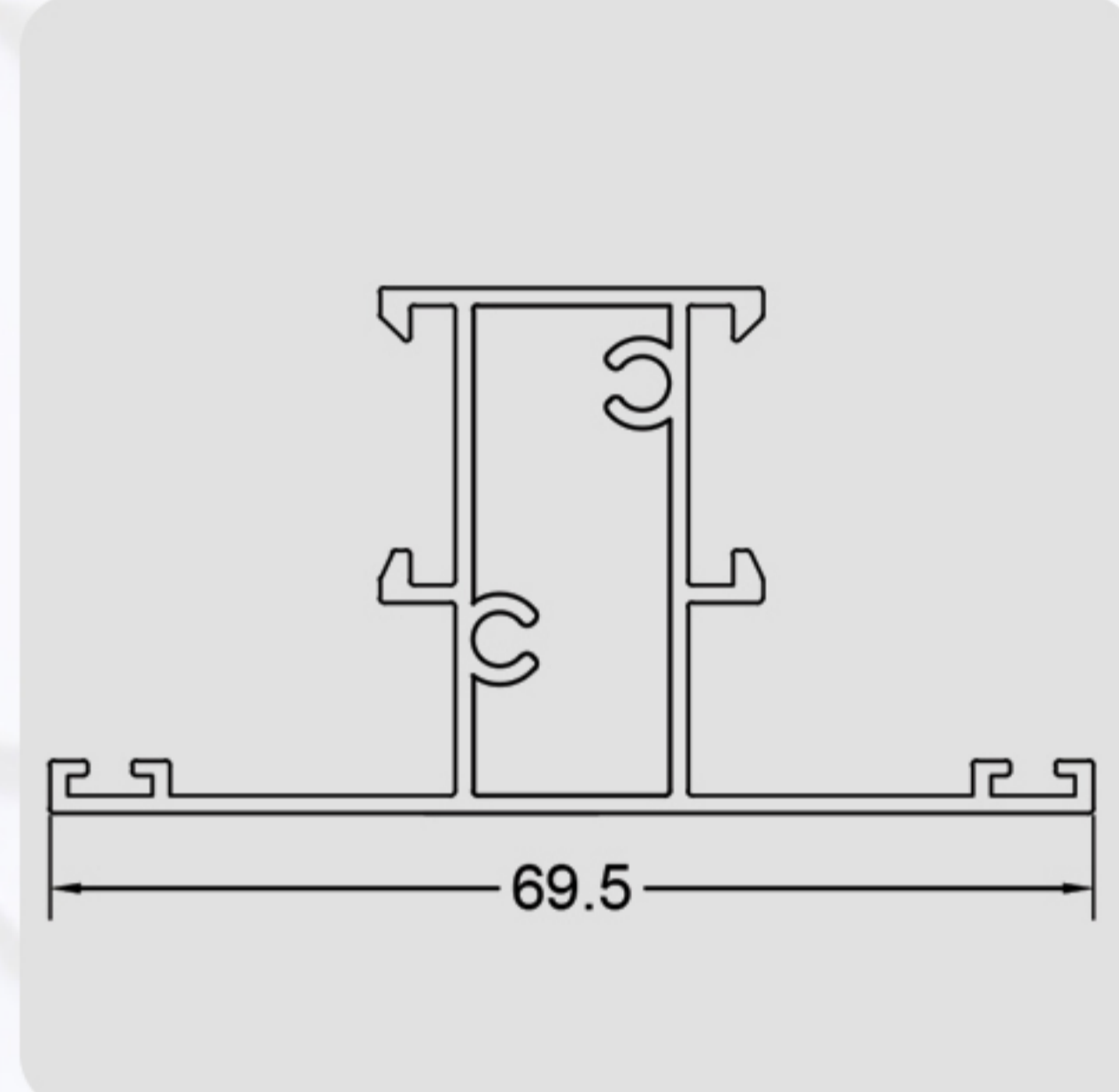
Glazing SA-325



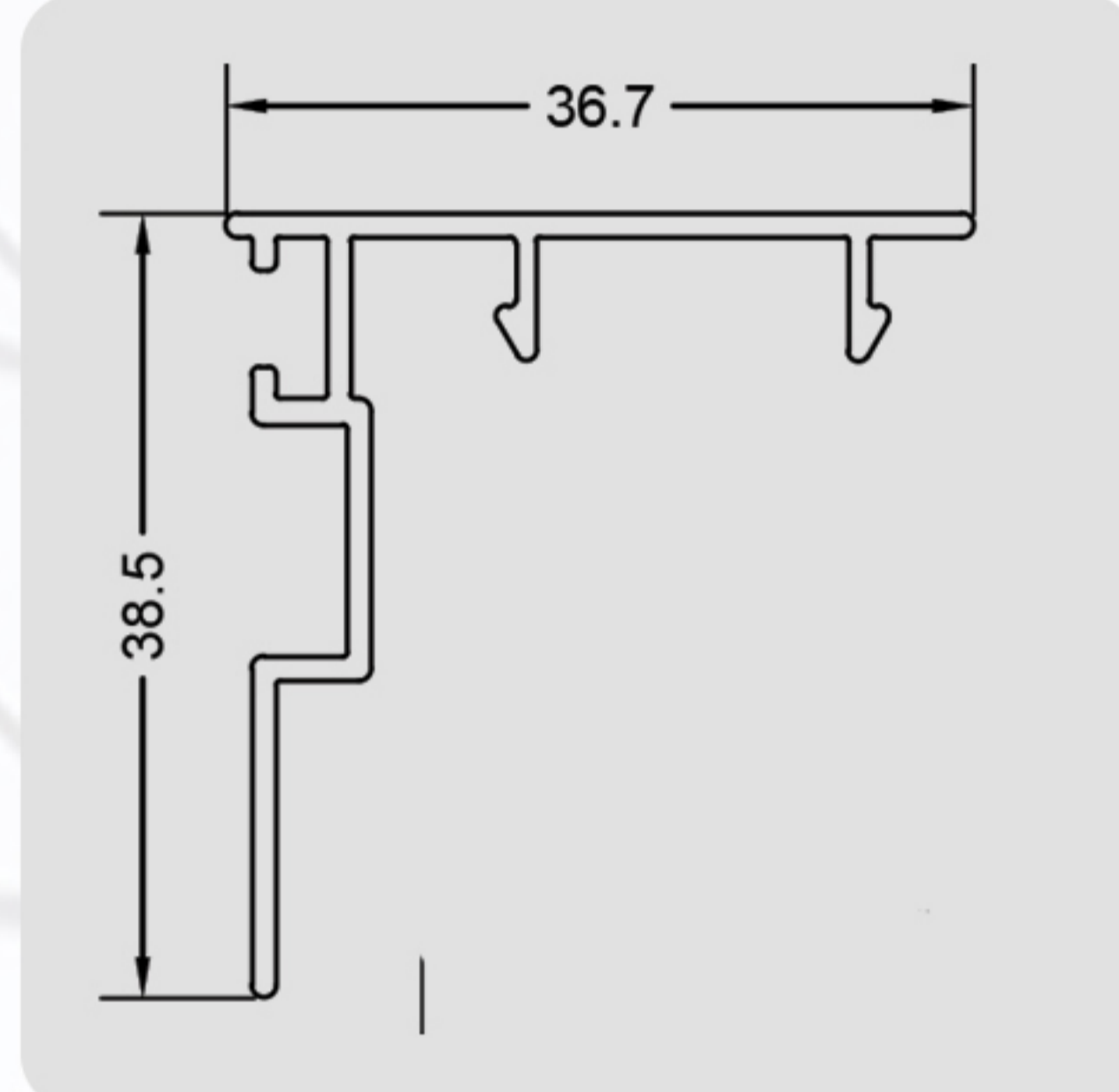
Mulion SA-312



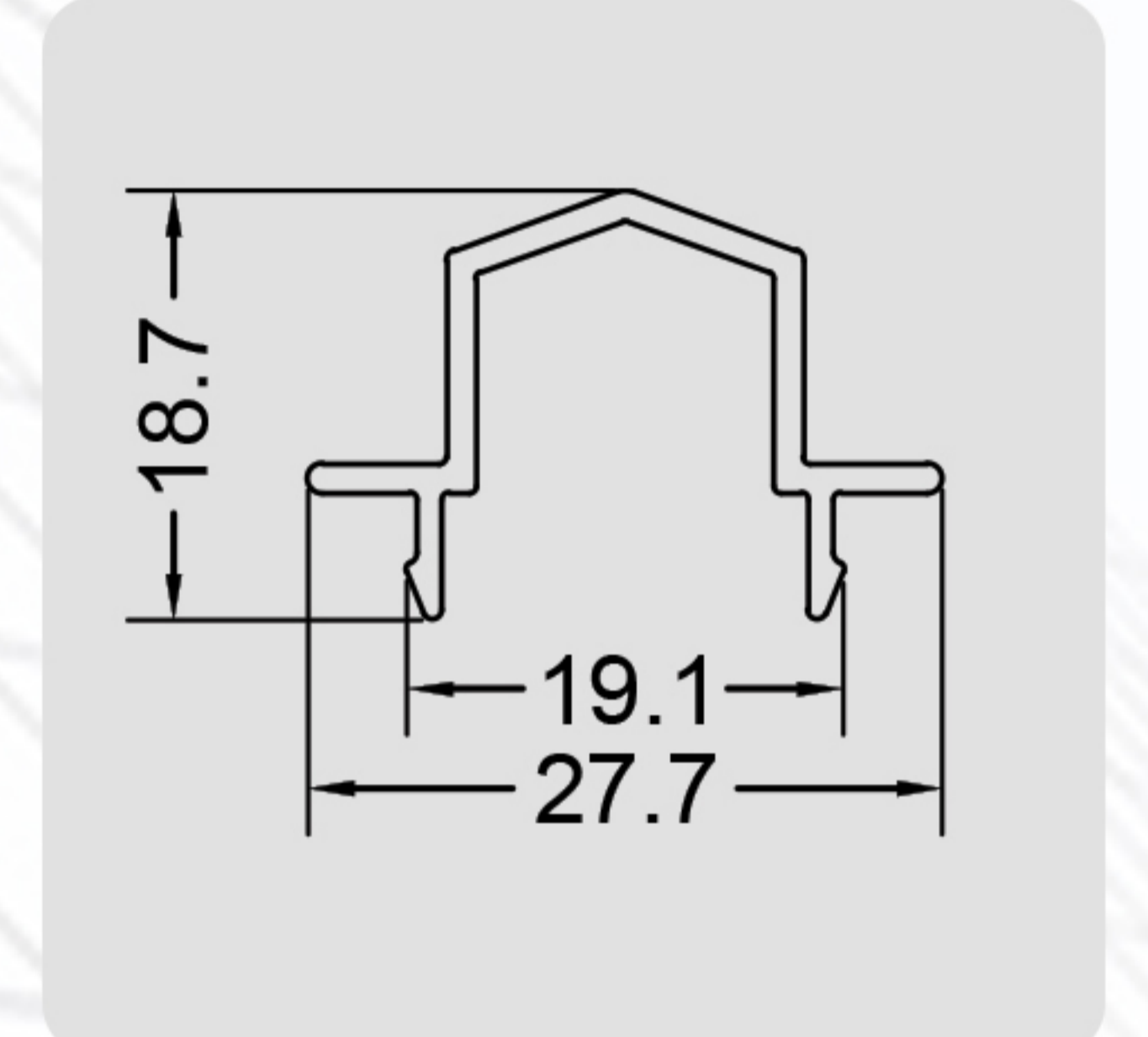
Mulion SA-320



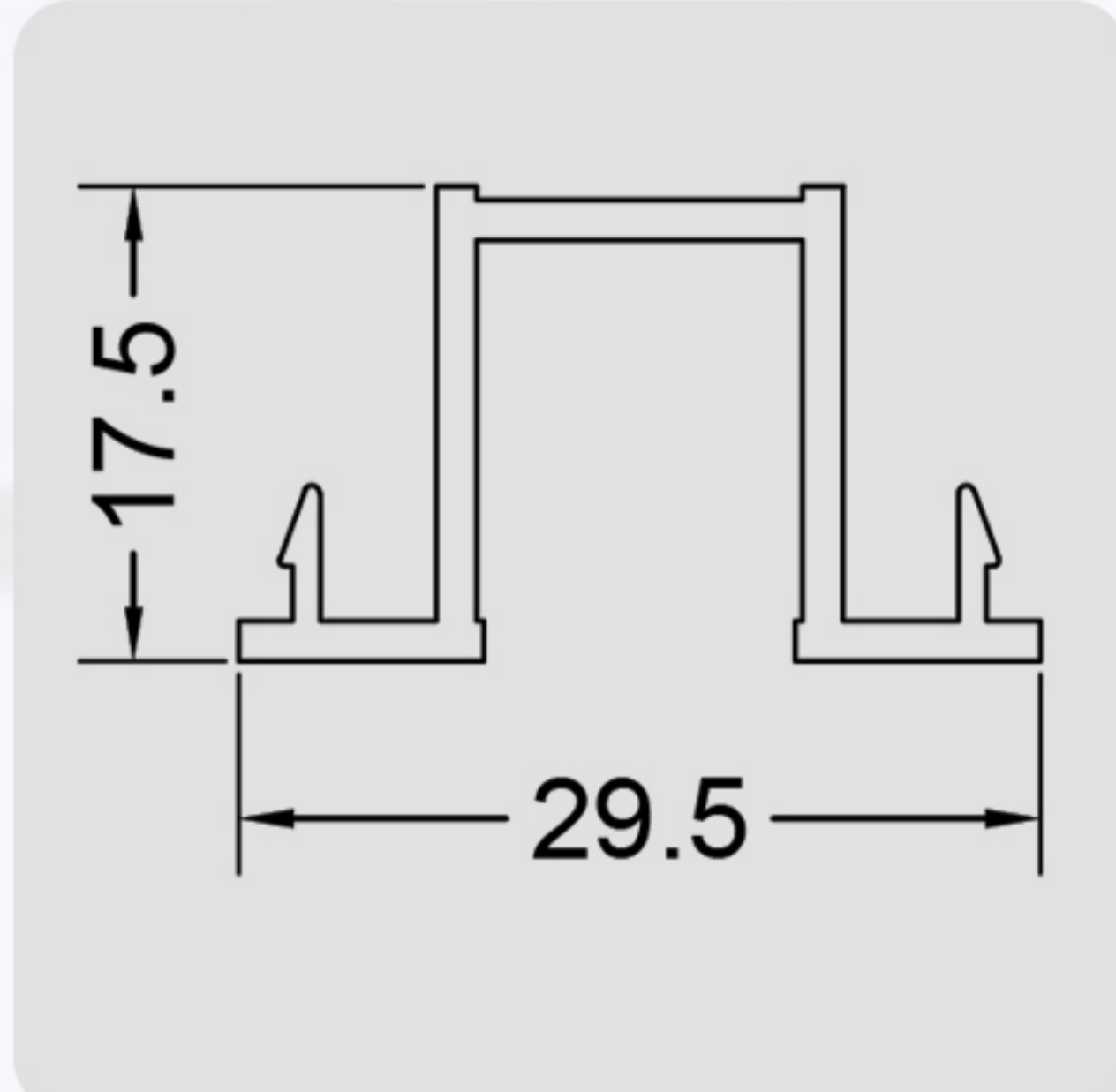
Interlock SA-313



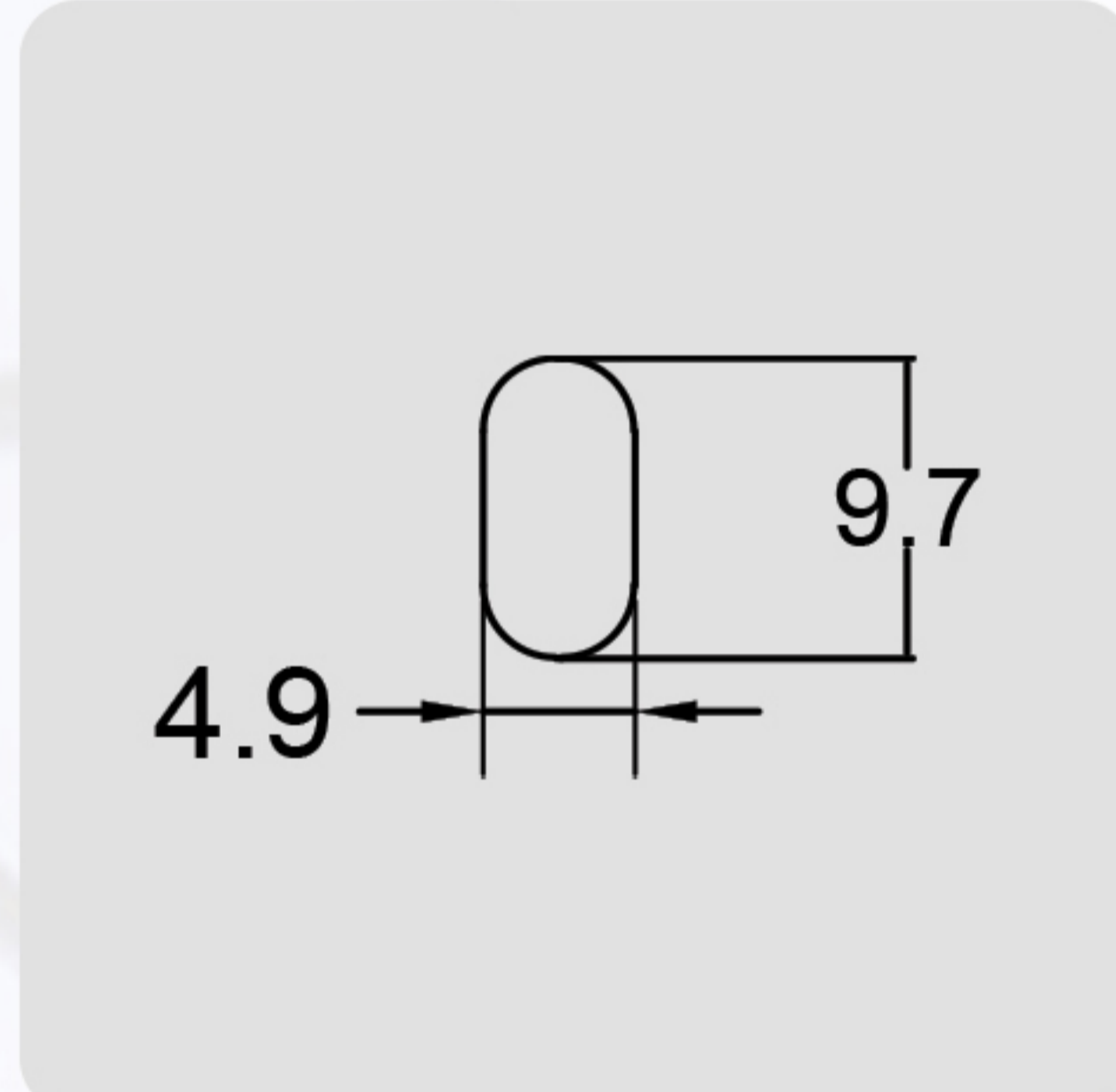
Intercell SA-314



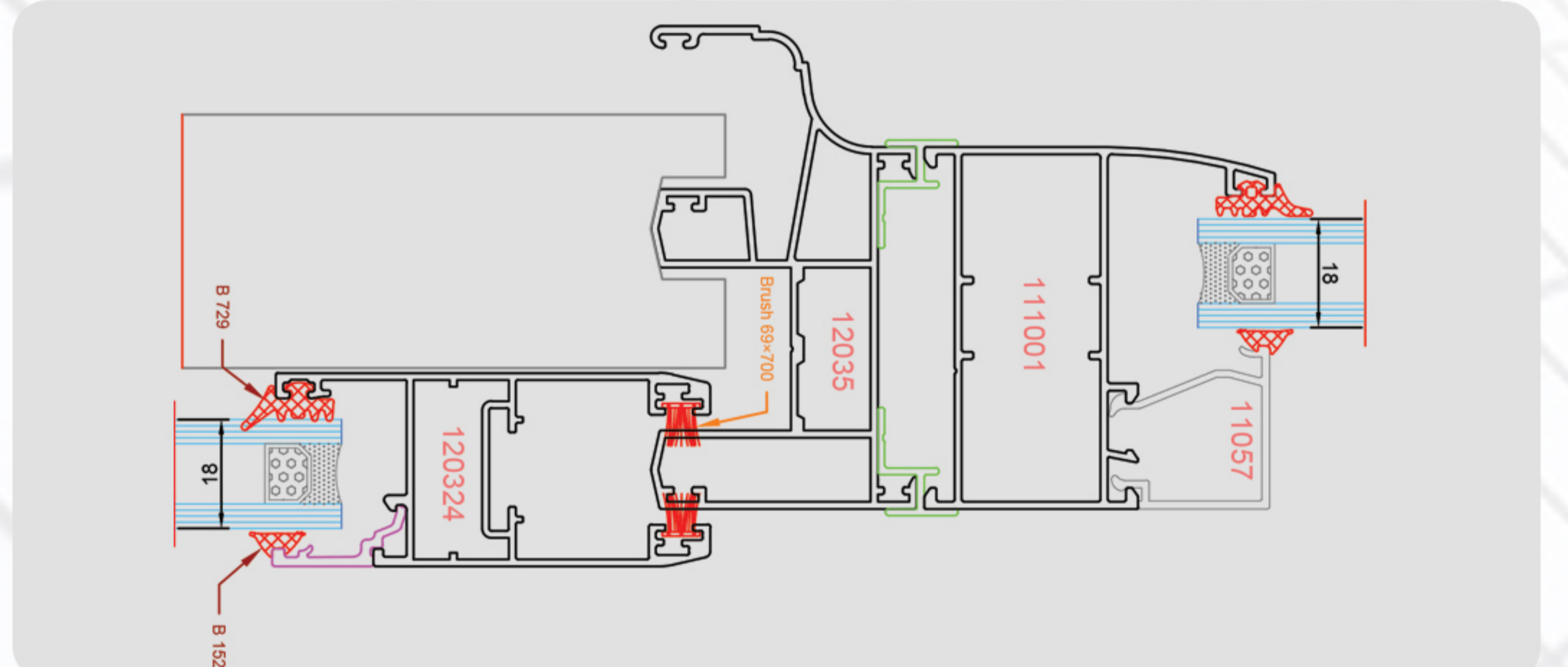
Glass Adator SA-315



Rail SA-058



Coupling Sliding and Tilt 'n Turn profiles



Amertat - Group

گروه صنعتی امرتات
تولید کننده انواع پروفیل
UPVC و آلومینیوم

ALMundo

New Style - Aluminium profile, create quality of life for a lifetime.



- SOUND INSULATION
- STORM RESISTANT
- SAVE ENERGY
- PREVENT DUST BUILDUP
- ELEGANT LOOKS
- WEATHER RESISTANT
- BLOCK RAINWATER SEEPAGE
- INSULATION AGAINST POLLUTION
- LOW MAINTENANCE





ALMundo

New Style - Aluminium profile, create quality of life for a lifetime.



تهران، بزرگراه شهید ستاری، خیابان پیامبر مرکزی، پلاک ۸۴، ساختمان امرتات
تلفن: ۰۲۱-۴۴۰ ۲۷ ۵ ۲۷ ، info@amertat-group.ir

www.amertat-group.ir

